

# FEVERS

Federação de Vela  
do Estado do Rio Grande do Sul

# INSTRUÇÕES DE REGATA

# Monotipos e Oceano Ranking Fevers 2023



FEVERS

Federação de Vela  
do Estado do Rio Grande do Sul

# INSTRUÇÕES DE REGATA FEVERS – 2023

## V01-01.03.2023

As Instruções de Regatas para Monotipos e Oceano vigoram a partir de **04/03/2023**

### 1. AUTORIDADES ORGANIZADORAS

- 1.1 FEVERS e suas Entidades Filiadas indicadas na coluna AO do Calendário Oficial da FEVERS

### 2. ORGANIZAÇÃO

- 2.1 FEVERS e suas Entidades Filiadas indicadas na coluna AO do Calendário Oficial da FEVERS

### 3. REGRAS

- 3.1 As regatas serão governadas pelas regras tais como enumeradas nas definições das Regras de Regata a Vela 2021/2024 da World Sailing.
- 3.2 Estas Instruções de Regata aplicam-se a todas as regatas e séries realizadas no Estado pelas Autoridades Organizadoras (AO) filiadas à FEVERS, com exceção dos campeonatos regionais, nacionais e internacionais, que terão suas próprias Instruções.
- 3.3 As entidades filiadas deverão dar ampla divulgação das alterações.
- 3.4 As regatas são classificadas como um evento da categoria “C”, de acordo com o Regulamento 20 das regras da World Sailing.
- 3.5 Para a categoria Velejaço será permitido o uso da vela balão, gennaker. Os barcos medidos na ORC, no ano de 2021 e 2022 deverão correr obrigatoriamente correr na força livre. Os barcos medidos na RGS estão liberados para correr independente do ano de sua medição, e os barcos acima de 45 pés, bem como os barcos que usarem velas exóticas deverão ser inscritos obrigatoriamente na categoria força livre, independentemente de seu tamanho.
- 3.6 Em todas as regras que se aplicam a estas instruções de regatas da FEVERS 2023:
- 3.6.1. O termo “Equipe de apoio” significa técnicos, chefes de equipe e outras pessoas de apoio.
- 3.6.2. Ambos, “atleta” e “competidor” significam uma pessoa competindo no evento. O termo “pessoa de apoio” se refere a uma pessoa conforme definido nas RRV.
- 3.6.3 **[DP]** significa uma regra para a qual a punição é à discrição da Comissão de Protestos, podendo ser menor que uma desclassificação;
- 3.6.4 **[SP]** significa uma regra para a qual uma penalidade padrão pode ser aplicada pela Comissão de Regatas ou Comitê Técnico sem uma audiência ou uma punição discricionária aplicada pela Comissão de Protesto com uma audiência. Isto altera a RRV 63.1 e A5.
- 3.6.5 **[NP]** significa uma regra que não será motivo de protesto por um barco. Isto altera a RRV 60.1(a).

### 4. PROPAGANDA

- 4.1 Os competidores poderão exibir propaganda no casco de acordo com o Apendice 20 – Código de Publicidade da World Sailing.
- 1.1. Se solicitado, os barcos deverão expor propaganda fornecida pela autoridade organizadora. **[NP][DP]**

### 5. CLASSES

- 5.1 **Monotipos:** Soling, Hobie Cat 16, Snipe, 420, 29er, ILCA 7, ILCA 6, ILCA 4, Optimist Estreante, Optimist Veterano.
- 5.2 **Oceano:** ORC, S30, J70, HPE25, BRA RGS, Microtonner 19, Cruzeiro (velejaço)
- 5.3 Para efeito de premiação das classes Oceano Cruzeiro (velejaço), conforme tabela a seguir, com a indicação do número máximo de tripulantes/prêmios por barco, ou menos se a ficha de inscrição assim o indicar. A tabela também abrange embarcações cabinadas.



FEVERS

Federação de Vela  
do Estado do Rio Grande do Sul

# INSTRUÇÕES DE REGATA FEVERS – 2023

## V01-01.03.2023

Categoria	Abreviatura	Comprimento em pés	Comprimento em Metros	Tripulantes
CRUZERO 20	CR 20	Até 20	Até 6,0958	3
CRUZEIRO 23	CR 23	20,1 à 25	6,1263 à 7,6198	4
CRUZEIRO 26	CR 26	25,1 à 27,8	7,6502 à 8,4732	5
CRUZEIRO 30	CR 30	27,9 à 31	8,5036 à 9,4485	6
CRUZEIRO 35	CR 35	31,1 à 35	9,4790 à 10,6677	7
CRUZEIRO 40	CR 40	35,1 à 40	10,6981 à 12,1900	8
CRUZEIRO 42	CR 42	40,1 à 42,0	12,2000 à 12,8000	8
CRUZEIRO 45	CR 45	42,1 à 45	12,8012 a 13,720	9
FORÇA LIVRE	FL	Acima de 45		9
MULTI-CASCO	MC			9

## 6. ELEGIBILIDADE

- 6.1 São elegíveis os velejadores que estiverem de acordo com o Regulamento 19 da World Sailing.
- 6.2 A filiação de cada velejador na FEVERS ocorre mediante o pagamento da anuidade no valor de R\$ 120,00 (cento e vinte reais) para o ano de 2023. Os pagamentos deverão ser efetuados nas Secretarias Esportivas de seus respectivos clubes.
- 6.3 Todo velejador que participa de regatas de uma embarcação de monotipos e oceano deverá ser federado a FEVERS ou a Federação Estadual de seu estado de origem, de acordo com o item 6.2.
- 6.4 Conforme previsto na NORMAM-03/DPC – Item 0111 – letra “b” A participação de menores de 18 anos em competições que envolvam embarcações motorizadas, ou não motorizadas, está condicionada à apresentação à organização do evento, de autorização formal, com firma reconhecida, dos pais, tutores ou responsáveis legais.

## 7. INSCRIÇÕES

- 7.1 A inscrição de um barco para uma regata ou série, deve ser feita mediante preenchimento de ficha de inscrição nos aplicativos dos clubes até uma (1) hora antes do início da sinalização da primeira regata da série.
- 7.2 As inscrições recebidas por qualquer entidade filiada deverão ser entregues/encaminhadas às respectivas Secretarias Esportivas das Comissões de Regatas ou das Autoridades Organizadoras. Após iniciada uma série de regatas não serão aceitas novas inscrições, salvo se a 1ª regata da série não for corrida.
- 7.3 A clareza/legibilidade dos dados colocados na ficha de inscrição (nome completo do comandante, seus tripulantes e pesos, se aplicável; numerais de velas inscritos e efetivamente usados na regata, subclasses do timoneiro – Junior, sênior, máster, estreante, veterano, etc) serão de inteira responsabilidade do comandante do barco. As AOs, CRs e FEVERS não serão responsáveis por falhas no apontamento das sumulas ou rankings de timoneiros por falhas nos dados de inscrição. [NP][DP]

## 8. AVISOS AOS COMPETIDORES

- 8.1 Avisos aos competidores serão afixados nos quadros oficiais de avisos de cada Clube.
- 8.2 Os avisos aos competidores serão feitos via FEVERS e enviados as Secretarias Esportivas dos clubes filiados, para sua divulgação.

## 9. ALTERAÇÕES DAS INSTRUÇÕES DE REGATA


- 9.1 As alterações destas Instruções de Regatas deverão ser comunicadas por escrito à FEVERS e às entidades filiadas com antecedência mínima de dez (10) dias por aviso emitido pela Autoridade Organizadora.
- 9.2 A CR poderá alterar a programação dos horários de regatas.



# INSTRUÇÕES DE REGATA FEVERS – 2023

## V01-01.03.2023

### 10. SINAIS EM TERRA

- 10.1 Os sinais em terra serão expostos no mastro oficial de sinais localizado nas proximidades das Secretarias do evento da autoridade organizadora de cada regata.
- 10.2 Quando o galhardete RECON  içado em terra, o seu significado descrito em Sinais de Regata RECON é modificado de “1 minuto” para “não antes de 60 minutos”.

### 11. PROGRAMA DE REGATAS

- 11.1 As regatas estão programadas conforme Calendário Oficial de Regatas da FEVERS 2023. No calendário consta nome da regata, autoridade organizadora, localização da raia, horário e número de regatas.
- 11.2 Monotipos e oceano - não serão realizados mais do que três regatas por dia.
- 11.3 Para as regatas de monotipos, não será dado sinal de atenção de nenhuma regata com menos de 75 minutos para o horário do pôr-do-sol oficial do dia. Salvo se alterados nas Instruções Complementares de Regatas. Para a classe oceano este horário é alterado para 60 minutos do horário do pôr do sol.
- 11.4 **Para as regatas programadas para as 11 horas, o horário limite para o sinal de atenção de qualquer regata será 14h.**

### 12. ÁREAS DE REGATAS

- 12.1 As regatas de Monotipos podem ser realizadas nas raias conforme descrito no Calendário Oficial da Fevers 2023.
- 12.2 Em Porto Alegre as raias são assim definidas:
  - a) Raia do Cristal Oeste – a oeste do Canal de Navegação
  - b) Raia do Cristal Leste – Em frente ao VDS e ICG
  - c) Raia da Tristeza – Em frente ao CDJ
  - d) Raia da Pedra Redonda – ao Sul da Raia da Tristeza
  - e) Raia de Ipanema – próxima a praia de Ipanema

### 13. MARCAS DE PERCURSOS

- 13.1 As cores das marcas de percurso de cada raia ficarão a critério cada CR.
- 13.2 As marcas de largada e chegada serão de cores ou formas diferentes das de percurso.
- 13.3 As marcas de alteração de percurso podem ser de cores ou formas iguais ou diferentes das de percurso, a critério de cada Comissão de Regata.

### 14. PERCURSOS

- 14.1 Serão utilizados os percursos conforme diagrama do Anexo A.

### 15. PARTIDA

- 15.1 A partida será sinalizada de acordo com a regra 26 da WS com o sinal de atenção feito 5 minutos antes do sinal de partida.
- 15.2 A CR não sinalizará uma regata cuja classe não contar com no mínimo dois barcos inscritos e dois barcos navegando nas proximidades da linha de partida. Exceção será feita à série de regatas, quando no primeiro turno tenha sido cumprido este requisito.
- 15.3 A linha de partida será formada pelo alinhamento entre o mastro do barco da CR onde estará desfraldada uma bandeira laranja e uma marca de largada.
- 15.4 O sinal de atenção da classe seguinte não será dado antes de decorridos pelo menos 1 minuto após a largada da classe anterior. [NP]
- 15.5 Um barco que partir depois de decorridos 4 (quatro) minutos após seu sinal de partida será considerado como DNS (não partiu). Isto modifica a regra A4.
- 15.6 Para alertar os competidores que uma regata começará em breve, a bandeira laranja do barco da CR será mostrada com um sinal sonoro, por pelo menos 05 (cinco) minutos antes



FEVERS

Federação de Vela  
do Estado do Rio Grande do Sul

# INSTRUÇÕES DE REGATA FEVERS – 2023

## V01-01.03.2023

que um sinal de atenção de sequência de largadas seja mostrado.

- 15.7 Após iniciado o procedimento de largada para uma classe, os barcos das outras classes devem se manter afastados, pelo menos 50 metros a sotavento da linha de largada, até que a classe anterior a sua tenha largado. [NP][DP]

### 16. ÁREAS QUE SÃO OBSTÁCULOS

- 16.1 Não há áreas de obstáculos.

### 17. MUDANÇA DA PRÓXIMA PERNA DO PERCURSO


- 17.1 Para mudar a posição da próxima marca, a comissão de regata pode:

- (a) fundear uma nova marca,
- (b) mover ou deslocar a linha de chegada ou
- (c) mover a marca de sotavento.

Quando uma nova marca é estabelecida, a marca original será removida tão logo quanto possível. Quando em subsequente mudança de percurso uma nova marca é substituída, será usada a marca original.

- 17.2 Exceto em um portão, os barcos deverão passar entre o barco da CR sinalizando a alteração e a marca nas proximidades, deixando o barco da CR por boreste e a marca por bombordo. Isso altera a Regra 28.2.

### 18. A CHEGADA

- 18.1 A linha de chegada será entre um mastro exibindo uma bandeira azul  num barco da comissão de regata e o lado do percurso da marca de chegada.

### 19. SISTEMA DE PENALIDADES

- 19.1 Para as classes Soling, S30, J70, HPE 25, HC16, 29er a RRV 44.1 é alterada, substituindo-se a Punição de Duas Voltas (720°) pela Punição de Uma Volta (360°).
- 19.2 O Apêndice P poderá ser aplicado pela CR em qualquer regata de monotipos.

### 20. LIMITES DE TEMPO E TEMPO PROGRAMADO

- 20.1 [NP] Os limites de tempo e tempo objetivo para as regatas serão os seguintes:

Classe	Tempo Objetivo	Limite Marca 1	Limite da Regata	Janela de Chegada
Soling	50 minutos	35 minutos	90 minutos	20 minutos
HC 16	40 minutos	30 minutos	90 minutos	20 minutos
Snipe, 470, 420, 29er	45 minutos	30 minutos	90 minutos	20 minutos
ILCA7, ILCA 6	45 minutos	30 minutos	90 minutos	20 minutos
ILCA 4	45 minutos	35 minutos	90 minutos	20 minutos
Optimist Veterano	45 minutos	30 minutos	90 minutos	20 minutos
Optimist Estreante	45 minutos	35 minutos	90 minutos	20 minutos
Oceano	A critério da CR	Sem limite	Sem limite	Sem limite

- 20.2 Se nenhum barco passar pela marca 1 dentro do tempo limite a regata deverá ser anulada. Uma falha em alcançar o tempo objetivo não será motivo de reparação. Isto altera a regra 62.1(a).

- 20.3 Os barcos que não chegarem dentro da Janela de Chegada serão pontuados como TLE, sem audiência. Isto altera as RRV 35, A5.1 e A5.2.





FEVERS

Federação de Vela  
do Estado do Rio Grande do Sul

# INSTRUÇÕES DE REGATA FEVERS – 2023

## V01-01.03.2023

20.4 Se o barco líder concluir a regata antes do pôr-do-sol oficial, o prazo de 20 minutos poderá ultrapassar o pôr-do-sol.

### 21. PROTESTOS E PEDIDOS DE REPARAÇÃO

21.1 Formulários de protestos estarão disponíveis na secretaria de cada clube. Protestos e pedidos de reparação devem ser entregues, sem cobrança de taxa, na secretaria da entidade filiada à FEVERS onde a inscrição foi realizada ou na secretaria da Autoridade Organizadora da série, no prazo apropriado de acordo com o item 21.3.

21.2 O Apêndice T -Arbitragem das regras da WS, poderá ser aplicado nos julgamentos de protestos.

21.3 Para cada classe o prazo de entrega de protestos após o último barco daquela classe terminar a última regata do dia, ou a comissão de regatas sinalizar anulação ou que não haverá mais regatas no dia para esta classe, o que ocorrer mais tarde, será conforme segue:

Área de Regata	Tempo limite para protestos (min.)
Pedra Redonda	75
Cristal	60
Tristeza	60

Este mesmo prazo de protestos do item 21.3 se aplica a todos os protestos da Comissão de Regata, da Comissão de Protesto e Comitê Técnico sobre incidentes que observaram na área de regatas e para pedidos de reparação. Isto modifica a regra 61.3 e 62.2.

21.4 As audiências serão sempre na primeira quinta feira, após o evento, às 19 horas, na sede da Autoridade Organizadora. No caso de impossibilidade de realização, as partes deverão ser notificadas dos novos horário e local. Quando estiver prevista cerimônia de premiação de regatas, no último dia da série do evento, as audiências de protestos deverão ser realizadas neste mesmo dia. A AO fará as convocações dos juízes para os julgamentos dos protestos.

21.5 O dia e horário da audiência poderão ser antecipados, desde que haja concordância das partes.

21.6 Infrações às instruções 24, 26, 27, 28, 29 e 30 não serão motivo de protesto por um barco. Isto modifica a regra 60.1(a). A punição por tais infrações poderão ser menor que uma desclassificação se a comissão de protestos assim decidir. A sigla de pontuação para tais penalizações será DPI.

21.7 No último dia de regatas programadas, um pedido de reabertura de audiência deve ser entregue:

(a) no prazo de entrega de protestos, se a parte solicitante da reabertura foi informada da decisão no dia anterior;

(b) até 15 minutos após a parte solicitante ter sido informada da decisão naquele dia. Isto altera a regra 66.

21.8 No último dia de regatas programadas um pedido de reparação por ação da comissão de protesto será entregue o mais tardar até 15 minutos após a decisão ter sido afixada. Isto altera a regra 62.2.

### 22. PONTUAÇÃO

22.1 Será aplicado o Sistema Linear de pontuação do Apêndice A da RRV, modificado conforme itens a seguir.

22.2 O pior resultado obtido por um barco em uma série de regatas será descartado, de acordo com os seguintes critérios:



FEVERS

Federação de Vela  
do Estado do Rio Grande do Sul

# INSTRUÇÕES DE REGATA FEVERS – 2023

## V01-01.03.2023

- a) Realizadas até 4 (quatro) regatas não haverá descarte;
- b) Realizadas 5 (cinco) regatas ou mais haverá 1 (um) descarte.

### **22.3 Pontuação do Campeonato Estadual de 2023**

- a) O Campeonato Estadual 2023 será válido com a realização de, no mínimo, 3 (três) regatas.
- b) Caso o Campeonato Estadual não realizar o número mínimo das regatas previstas, a Autoridade Organizadora poderá marcar nova data para complementar as regatas faltantes para validade do evento.

### **23. MEDIDAS DE SEGURANÇA**

- 23.1 Todos os itens de segurança previstas nas regras das Classes devem estar em perfeitas condições para serem utilizadas em qualquer situação. [NP][DP]
- 23.2 Um barco que se retira da regata deve notificar a comissão de regata tão logo seja possível.
- 23.3 Um barco que se retira da regata, ou não vai participar das regatas do dia, deve informar a CR o mais breve possível, preencher formulário próprio e entregar na secretaria do campeonato dentro do prazo de protestos. [DP]
- 23.4 A CR se reserva o direito de prestar assistência a um barco que, no seu entendimento, necessite de socorro, independente de sua vontade. Isto não será motivo para pedidos de reparação. Isto altera a RRV 62.1(a). [NP]

### **24. SUBSTITUIÇÃO DE EQUIPAMENTO E DE TRIPULANTE**

- 24.1 Substituição de equipamento e de tripulante será feito na forma prevista pelas Regras de cada Classe. [DP]
- 24.2 Substituição de velas ou equipamento danificado ou perdido deve ser comunicado a comissão de regata. O pedido de substituição de equipamento deve ser feito à comissão na primeira oportunidade razoável.
- 24.3 Não será permitida substituição de competidores sem prévia comunicação escrita a Comissão de Regata.

### **25. INSPEÇÃO DE MEDIDAS E DE EQUIPAMENTOS**

- 25.1 Um barco ou equipamento poderá ser inspecionado a qualquer momento quanto ao cumprimento das regras da classe e instruções de regata. Na água, um barco poderá ser instruído pelo inspetor de equipamentos indicado pela comissão de regata para que se dirija imediatamente à área designada para inspeção. [NP][DP]
- 25.2 É de responsabilidade do timoneiro manter o seu iate de acordo com as regras da sua classe.
- 25.3 Os competidores devem usar apenas a quantidade de equipamentos prevista nas regras da Classe.

**26. BARCOS OFICIAIS**

26.1 [DP] Os barcos oficiais serão identificados de acordo com os critérios de cada CR.

**27. [DP] EMBARCAÇÕES DE APOIO**

27.1 Todas as pessoas a bordo de embarcações de apoio serão consideradas pessoal de apoio.

27.2 Embarcações de apoio devem permanecer fora das áreas onde os barcos estejam ou vão estar competindo, e não devem estar a menos de 50 metros de qualquer barco competindo, do momento em que a bandeira laranja é mostrada no barco da CR de largada, até que o último barco da última classe desta regata tiver chegado, ou a CR sinalizado que todas as regatas foram retardadas ou anuladas. [NP][DP]

27.3 Embarcações de apoio não poderão ficar no alinhamento da linha de largada. [NP][DP]

27.4 Para observar a regata, embarcações de apoio, poderão se mover de sotavento para barlavento pelo lado de bombordo da raia, permanecendo bem afastados (pelo menos 50 metros) dos barcos. [NP][DP]

27.5 Quando um membro da CR ou da CP determinar a uma embarcação de apoio que se afaste da área de regatas, este deverá atender, imediatamente. [DP][NP].

27.6 Todos os barcos associados com uma embarcação de apoio que infrinja algum sub-item da IR 28, poderão ser penalizados a critério da CP, na regata na qual a infração foi cometida. [DP]

**28. [DP] DESCARTE DE LIXO**

28.1 Os barcos não deverão lançar lixo na água conforme regra 55. O lixo poderá ser colocado nos barcos de apoio e da comissão de regata. [DP][NP]

**29. [DP] RESTRIÇÕES AO IÇAMENTO DOS BARCOS**

29.1 Não há restrição para o içamento dos barcos monotipos.

29.2 Todos os barcos de oceano deverão ser lançados à água até uma hora antes do horário de atenção da primeira regata programada e poderão ser retirados da água após o término do evento.

29.3 Fora do período descrito no item 30.2 os barcos de oceano somente poderão ser retirados da água com prévia autorização escrita e conforme os critérios de permissão da Comissão de Regata.

**30. [DP] COMUNICAÇÃO POR RÁDIO**

30.1 Exceto em emergência, um barco não poderá fazer transmissões por rádio enquanto estiver em regata, nem receber comunicações não disponíveis para todos os barcos. Esta restrição se aplica também a telefones móveis.

30.2 É autorizada a utilização de câmeras de filmagem tipo GoPro (prova d'água) fixadas no barco.

30.3 Os canais de comunicações das regatas serão: VHF 68, 69, 71 e 74

a) A CR do Veleiros do Sul usará preferencialmente o canal 68

b) A CR do Clube dos Jangadeiros usará preferencialmente o canal 69

c) A CR do late Clube Guaíba usará preferencialmente o canal 71

d) A CR do SAVA late Clube usará preferencialmente o canal 74





**FEVERS**

Federação de Vela  
do Estado do Rio Grande do Sul

# INSTRUÇÕES DE REGATA FEVERS – 2023

## V01-01.03.2023

### **31. ISENÇÃO DE RESPONSABILIDADE E TERMO DE PRIVACIDADE - LGPD**

- 31.1 Os competidores participam da regata a seu próprio risco. Considere a regra 3, Decisão de Competir. As autoridades organizadoras não aceitarão qualquer responsabilidade por danos materiais, físicos ou morte relacionados diretamente com a série de regatas e seus antecedentes, durante ou depois de completado o evento.
- 31.2 Importante considerar a ocorrência da pandemia de SARS-COV 19, a decisão de sair de casa é individual. A responsabilidade e obrigação de manter o distanciamento social, o uso da máscara e procedimentos de higiene é individual.
- 31.3 As ações razoáveis por parte dos Organizadores do evento para implementar as orientações, protocolos ou legislação do COVID-19, mesmo que mais tarde se mostrem desnecessárias, não são ações impróprias ou omissões e não serão motivos de pedido de reparação por um competidor ou pessoal de apoio
- 31.4 Os competidores participam da regata a seu próprio risco. Considere a regra 3, Decisão de Competir. A Autoridade Organizadora não aceitará qualquer responsabilidade por danos materiais, físicos ou morte relacionados diretamente com a série de regatas e seus antecedentes, durante ou depois de completado o evento.
- 31.5 A decisão de participar da competição caracteriza um ato unilateral do competidor, ciente dos riscos que a atividade náutica proporciona, devendo os menores de 18 anos ter autorização por escrito dos pais ou responsáveis.
- 31.6 Termo de Privacidade da LGPD. Os competidores que participam da regata autorizam a entidade organizadora utilizar seus dados solicitados na ficha de inscrição com fins específicos para divulgação dos resultados e notícias da competição, de acordo com a Lei Geral de Proteção de Dados.

### **32. SEGURO**

- 32.1 Recomenda-se que cada participante esteja protegido por seguro contra terceiros.

---

### **AGENDAMENTO DE REUNIÕES DO CONSELHO TÉCNICO DA FEVERS**




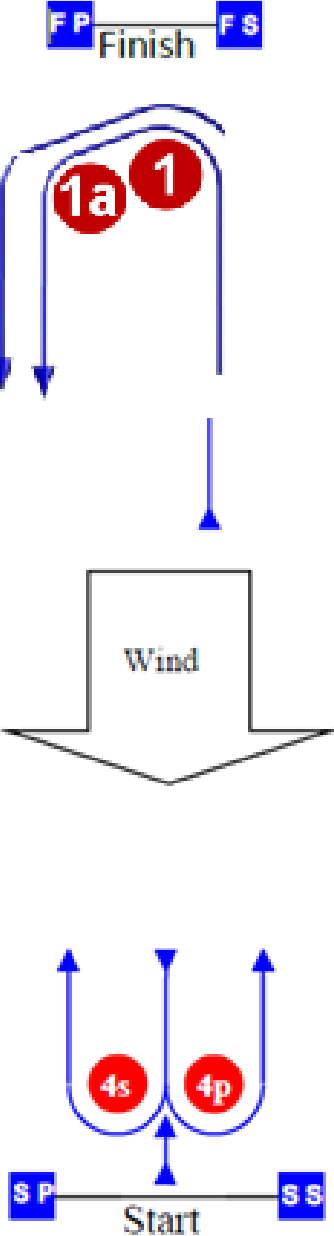
As reuniões do Conselho Técnico da FEVERS deverão ser solicitadas ao Diretor Técnico através dos Vice-Comodoros Esportivos ou Comodoro dos Clubes Filiados, ou seus representantes, indicando qual será o assunto da pauta, ou por convocação extraordinária do Presidente. Estas solicitações devem ser feitas com no mínimo 10 (dez) dias de antecedência.

### **FLOTILHAS**

Para figurarem no calendário de regatas do próximo ano e nos Campeonatos Estaduais de 2023, as flotilhas deverão participar de regatas no ano corrente. Novas flotilhas poderão ser homologadas, para o próximo ano, pelo Diretor Técnico da FEVERS, após terem sido avaliadas pelo Conselho Técnico as suas características técnicas, atividades, estrutura funcional (organização, participantes e representantes - capitães de flotilha por clubes), atas de reunião e filiação dos membros na FEVERS, bem como acompanhado a presença e participação nas regatas de 2022. A inserção destas flotilhas novas em premiações a serem distribuídas no corrente ano ficará a critério exclusivo de cada AO.

## ANEXO A

### DIAGRAMA DOS PERCURSOS

PERCURSO BARLA-SOTA 4 PERNAS	PERCURSO BARLA-SOTA 5 PERNAS
<p><b>Galhardete nº 4</b> </p> <p><b>Descrição do percurso com marca auxiliar</b> Largada 1 – 1a - 4S/4P, 1 - 1a, 4S/4P – Chegada</p> <p><b>Descrição do percurso sem marca auxiliar</b> Largada 1 – 4S/4P, 1 4S/4P – Chegada</p> <div style="text-align: center;">  </div>	<p><b>Galhardete Nº 5</b> </p> <p><b>Descrição do percurso com marca auxiliar</b> Largada 1–1a-4S/4P, 1-1a, 4S/4P – Chegada</p> <p><b>Descrição do percurso sem marca auxiliar</b> Largada 1 – 4S/4P, 1 4S/4P – Chegada</p> <div style="text-align: center;">  </div>



FEVERS

Federação de Vela do Estado do Rio Grande do Sul

# INSTRUÇÕES DE REGATA FEVERS – 2023 V01-01.03.2023

## PERCURSO BARLA-SOTA 6 PERNAS

Galhardete nº 6

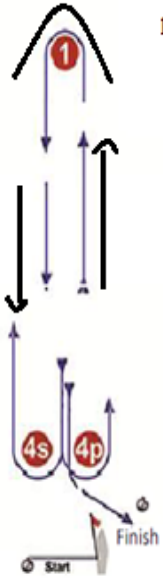


Descrição do percurso com portão:

Largada - 1 - 4s/4p - 1 - 4s/4p - 1 - 4s/4p - chegada

Descrição do percurso sem portão:

Largada - 1 - 4 - 1 - 4 - 1 - 4 - chegada

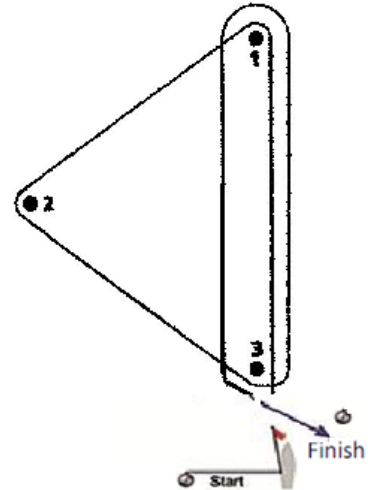


## PERCURSO TRIANGULAR

Bandeira TANGO



LARGADA -1- 2- 3 -1 - 3 CHEGADA

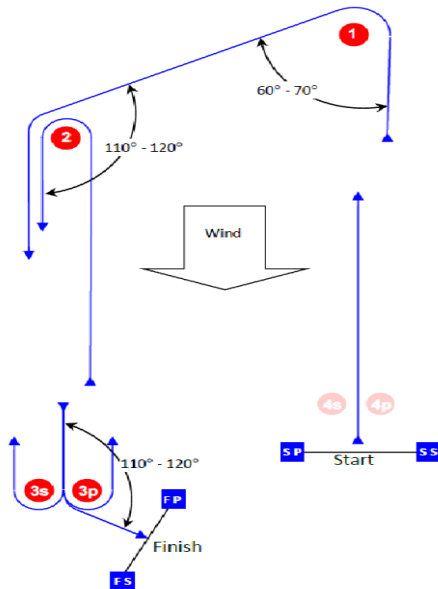


## PERCURSO TRAPEZOIDAL OUTER LOOP

Bandeira 02

02

LARGADA -1-2-3-2-3- CHEGADA



Course: Outer Trapezoid

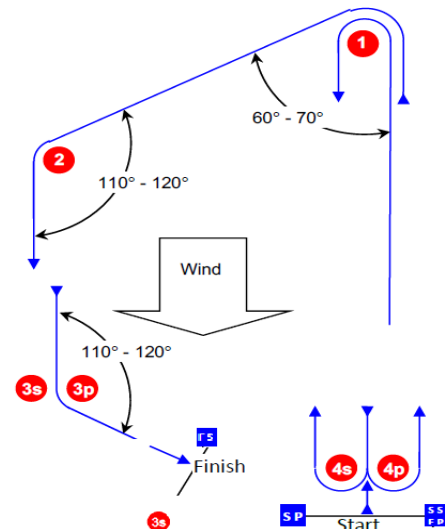
Signal	Mark Rounding Order
02	Start - 1 - 2 - 3s/3p - 2 - 3p - Finish

## PERCURSO TRAPEZOIDAL INNER LOOP

Bandeira I2

I2

LARGADA -1- 4- 1-2 - 3- CHEGADA



Course: Inner Trapezoid

Signal	Mark Rounding Order
I2	Start - 1 - 4s/4p - 1 - 2 - 3p - Finish



FEVERS

Federação de Vela  
do Estado do Rio Grande do Sul

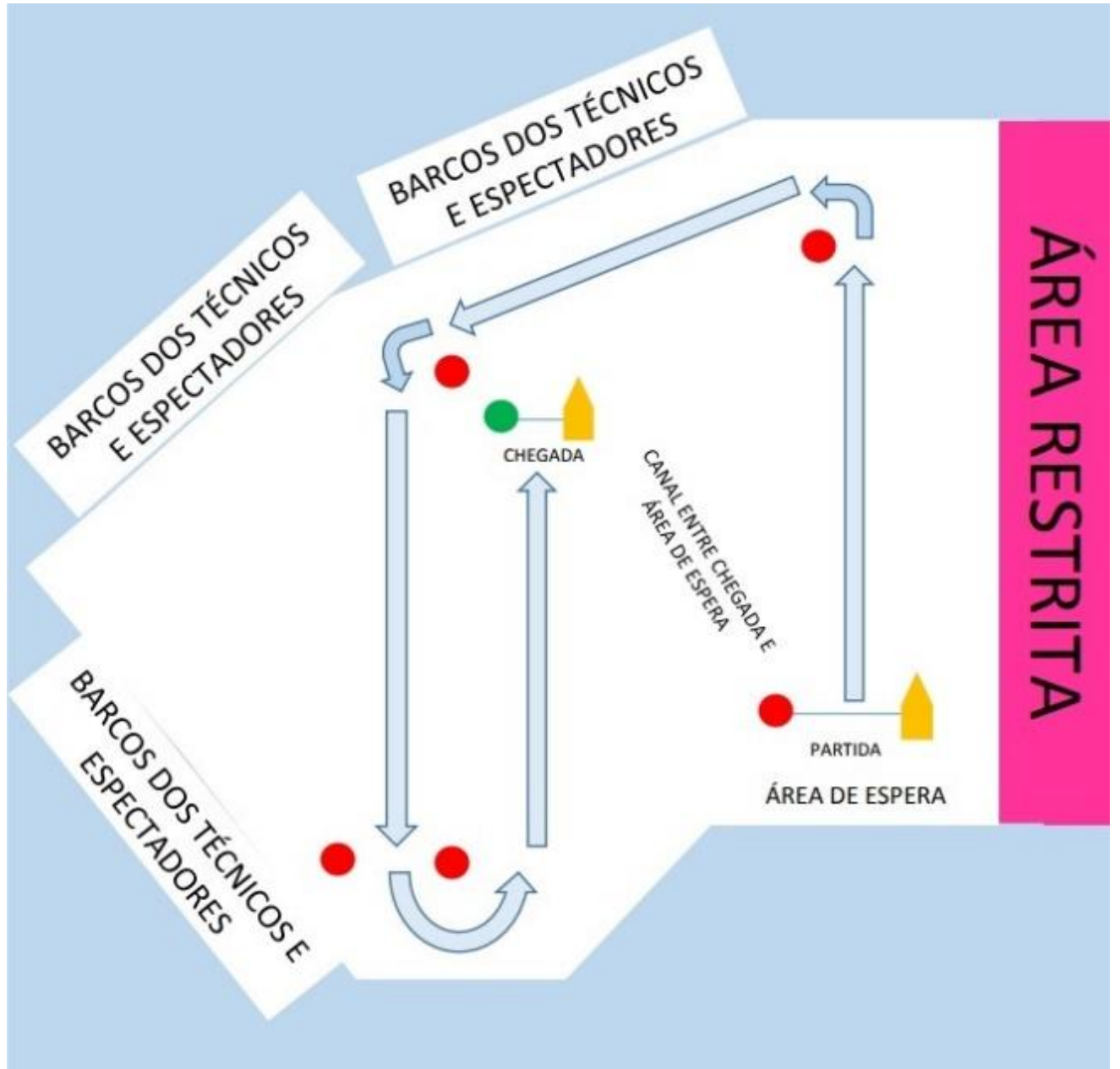
# INSTRUÇÕES DE REGATA FEVERS – 2023

## V01-01.03.2023

### PERCURSO TRAPEZOIDAL OPTIMIST



Bandeira WHISKY –  
LARGADA –1–2–3–CHEGADA



Todas as marcas em todos os percursos devem ser deixadas por bombordo, exceto quando houver um portão na marca de sotavento quando então os barcos devem cruzar entre as marcas do portão vindos da direção da última marca que foi montada, deixando a marca de boreste por boreste ou a de bombordo por bombordo.

Quando houver uma marca auxiliar (1a) próxima a marca de barlavento, ela deve ser montada após montar a marca de barlavento (1) e deve ser deixada por BB.



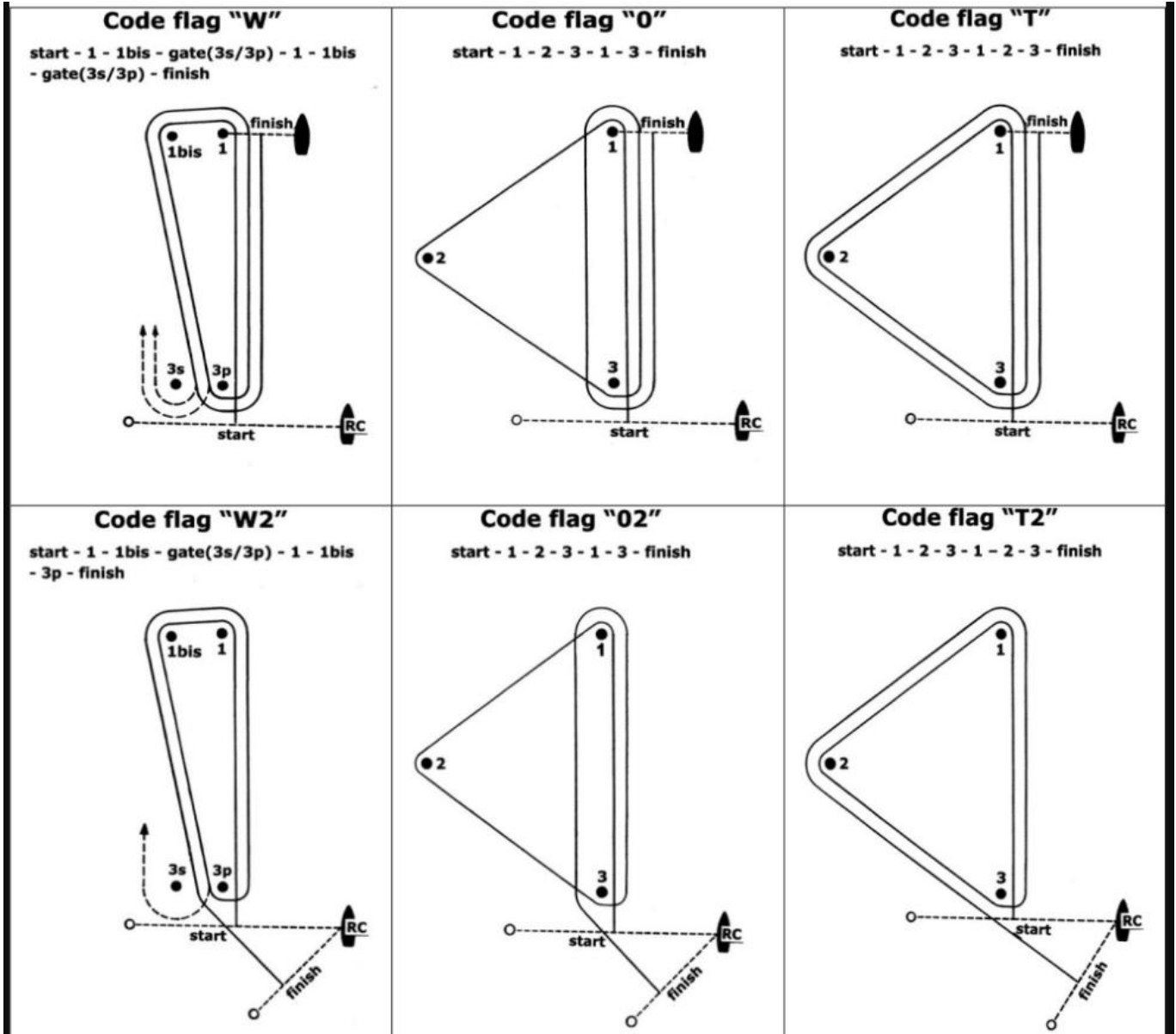
FEVERS

Federação de Vela  
do Estado do Rio Grande do Sul

# INSTRUÇÕES DE REGATA FEVERS – 2023

## V01-01.03.2023

### PERCURSOS SOMENTE PARA O CAMPEONATO ESTADUAL DA CLASSE SNIPE





**SECRETARIA DA FEVERS**

Av. Guaíba, 777 – Bairro: Cristal, CEP: 91.900-420 – Porto Alegre - RS  
E-mail: [deda@jangadeiros.com.br](mailto:deda@jangadeiros.com.br)

**Diretor Técnico: Carlos Henrique De Lorenzi- cel 51 99199.8142**

**ENTIDADES FILIADAS**

**Clube dos Jangadeiros – CDJ**

Rua Ernesto Paiva, 139 – Bairro: Tristeza, CEP: 91.900-200 – Porto Alegre/RS

Tel: (51) 3268.0080 - E-mail: [esportiva@jangadeiros.com.br](mailto:esportiva@jangadeiros.com.br)

Comodoro Pedro Pesce

Vice-Esportivo: Carlos Humberto Goidanich

**Iate Clube Guaíba – ICG**

Av. Guaíba, 777 – Bairro: Cristal, CEP: 91.900-420 – Porto Alegre/RS

Tel: (51) 3268.0397 / 3268.0380 - E-mail: [esportiva@iateclubeguaiba.com.br](mailto:esportiva@iateclubeguaiba.com.br)

Comodoro: Massato Tomo

Vice-Comodoro Esportivo: Luis Fernando da Silveira

**Sava Iate Clube – SAVA**

Av. Guaíba, 4127 – Bairro: Assunção, CEP: 91.900-420 – Porto Alegre/RS

Tel: (51) 3269.1984 - E-mail: [secretaria@savaclubes.com.br](mailto:secretaria@savaclubes.com.br)

Comodoro: Guilherme Ricciardi Corrêa Lopes

Vice-Comodoro de Esportes: Humberto Blattner Neto

**Veleiros do Sul – VDS**

Av. Guaíba, 2941 – Bairro: Assunção, CEP: 91.900-420 – Porto Alegre/RS

Tel: (51) 3265.1733 / 3265.1717 - E-mail: [esportiva@vds.com.br](mailto:esportiva@vds.com.br)

Comodoro: Frederico Schramm Roth

Vice-Comodoro Esportivo: Luiz Gustavo Geyer de Oliveira

**ABREVIATURAS USADAS**

**Classes Oceano**

ORC, BRA-RGS, S30, HPE25, J70, Cruzeiro e MT 19

**Classes de Monotipos**

SO	Soling
HC16	Hobie Cat 16
Sn	Snipe
420	420
29er	29er
ILCA7	Laser Standard
ILCA <sup>6</sup>	Laser Radial
ILCA4	Laser 4.7
OPV	Optimist Veteranos
OPE	Optimist Estreantes

# INSTRUÇÕES DE REGATA FEVERS – 2023

## V01-01.03.2023

### RANKING ESPECIAL FEVERS (RE FEVERS) REGULAMENTO

#### 1. OBJETIVO

- 1.1. O **RE FEVERS**, tem como objetivo atingir um melhor nível técnico para as classes Olímpicas e Pan americanas e serve como incentivo a vela jovem como formadora de novos velejadores. Dentre as classes de vela jovem serão incluídas também as Classes 420, 29er, Optimist Veteranos e Estreantes.

#### 2. CLASSES PARTICIPANTES

- 2.1. As classes participantes serão as seguintes:  
ILCA7, ILCA6, ILCA6 feminino, ILCA4, 420, Snipe, 29er, Optimist Veteranos e Estreantes
- 2.2. Anualmente esta relação de classes poderá ser revisada, sempre dependendo da atuação e frequência de cada classe.

#### 3. REGATAS COMPREENDIDAS NO RE FEVERS

- 3.1. Farão parte deste ranking, todas as regatas constantes no calendário oficial de regatas da FEVERS 2023. Os campeonatos brasileiros e sul brasileiros, quando disputados dentro do estado serão incluídos no ranking.

- 3.2. O Ranking será válido com a realização de 50% das regatas previstas no Calendário Oficial FEVERS.

#### 4. ELEGIBILIDADE/REGRAS

- 4.1. RE FEVERS é um ranking exclusivamente de timoneiros e será disputado separadamente nas classes previstas.
- 4.2. Os 2 (dois) piores resultados de cada timoneiro serão descartados.
- 4.3. O timoneiro deverá ter uma participação de no mínimo de 80% das regatas previstas. Uma regata para ter validade no ranking deverá atender o item 15.2 das IR FEVERS 2023.
- 4.4. Os velejadores para participarem deste ranking e fazer jus a premiação deverão estar obrigatoriamente filiados a FEVERS.

#### 5. PONTUAÇÃO

- 5.1. Cada timoneiro receberá os pontos obtidos em cada regata conforme sumula oficial da Autoridade Organizadora. O timoneiro que eventualmente não competir em qualquer das regatas do ranking, receberá uma pontuação referente a um DNC, levando-se em consideração o número de barcos inscritos naquela regata ou série.
- 5.2. Será considerado vencedor o timoneiro que tiver o menor número de pontos, após o descarte e com no mínimo de 80% de participação. Caso exista empate em nº de pontos será vencedor aquele que tiver maior índice de participação.
- 5.3. A computação dos resultados será de responsabilidade da FEVERS.
- 5.4. No final de cada semestre a FEVERS publicará os resultados parciais dos rankings de cada classe.
- 5.5. As classes que constam neste regulamento e que forem correr fora do estado regatas oficiais de suas classes e que coincidirem com regatas do REFEVERS, terão a seguinte pontuação:
- As participações em regatas oficiais de sua classe fora do estado serão consideradas como regatas validas para o ranking, para validação de seu percentual.
  - Sua pontuação aplicada será considerada a média de suas pontuações nas suas últimas 4 regatas corridas pelo ranking da FEVERS.
  - No caso de timoneiros de Optimist que eventualmente iniciarem o ranking como Estreantes e passarem para a categoria de Veteranos, serão lançados o número de regatas corridas até o momento e a média da pontuação dos veteranos mais a média de sua pontuação como estreante, fazendo sua média aritmética.
  - Nas demais classes não haverá transferências de classe.
- 5.6. Os prêmios serão extensivos até ao 2º colocado válido.

#### 6. PREMIAÇÃO

- 6.1 Os prêmios serão pagos em dinheiro pela FEVERS conforme disponibilidade financeira.

Classe	Tipo	Beneficiados	Valor
ILCA 7.	Olímpica e Pan Am	1º	R\$ 1.000,00
ILCA 6 masculino	Estímulo	1º	R\$ 500,00
ILCA 6 feminino	Olímpica e Pan Am	1º	R\$ 500,00
ILCA 4	Estímulo	1º	R\$ 500,00
Snipe	Pan americano	1º	R\$ 1.000,00
420	Estímulo	1º	R\$ 500,00
29er	Estímulo	1º	R\$ 500,00
Optimist Veteranos	Estímulo	1º e 2º	R\$ 500,00
Optimist Estreantes	Estímulo	1º e 2º	R\$ 300,00

**FEVERS**Federação de Vela  
do Estado do Rio Grande do Sul

# INSTRUÇÕES DE REGATA FEVERS – 2023

## V01-01.03.2023

CALENDARIO FEVERS 2023 MONTAGEM INICIAL							
MÊS	DIA	EVENTOS	CR	CLASSE	HORÁRIO	RAIA	
					IO	nº reg	
	01	Confraternização universal-domingo					
	05 a 13	Campeonato brasileiro da classe Optimist-late Clube de Brasília					
	9 a 15	30º Campeonato Brasileiro classe ILCA 6 late Clube Rio de Janeiro					
	15 a 21	49º Campeonato Brasileiro classe ILCA 7 - 27º Campeonato brasileiro ILCA 4 late Clube do Rio de Janeiro					
	17 a 24	Campeonato brasileiro da classe 420 Veleiros do Sul VDS					
	25 a 29	Copa da Juventude late Clube de Santo Amaro ICSA					
	23 a 28	73º Campeonato Brasileiro da classe Snipe-Floripa/Jurere					
	04 e 05						
	11	Velejaço das capivaras	RGYC	Monotipos e oceano		Inst Compl de Regatas	
	15 a 21	Centro Sul Americano Buenos Aires	CUBA	ILCA 4, 6 e 7			
	18, 19, 20 e 21	56º Encontro da Vela de São Lourenço	ICSL	Vela de cruzeiro, ORC e monotipos		Inst Compl de Regatas	
	18, 19, 20, 21	Período de carnaval					
	19, 20 e 21						
	23 e 26	Copa Amizade da classe Soling VDS					
	27 a 5/3	Campeonato Brasileiro de 29er Jurere	ICSC				
	1 a 7	Seletiva de Optimist Ilhabela - SP					
	4	Abertura da Temporada	CDJ	ILCA 7, 6 4	14h	3 Raia da Tristeza	
	5	Abertura da Temporada	CDJ	Snipe, 420 e 29 er	14h	3 Raia da Tristeza	
	11 e 12	Abertura da temporada Sul brasileiro de Soling	VDS	Soling, HC 16	14:00 h	4 6 Raia P Redonda	
	11 e 12	Regata oceano RG-PEL-RG	RGYC	ORC O'Day 23 Cruzreiro		Inst Compl de Regatas	
	14 a 19	Campeonato Hemisferio da classe Snipe Algarrobo Chile					
	18 e 19	Copa Cidade de Porto Alegre de Oceano	CDJ	Classes ORC, S-30, HPE 25, Microtoner 19 e Velejaço		Inst Compl de Regatas	
	18	Regata Ranking Monotipos	RGYC	Optimist Laser Snipe		Inst Compl de Regatas	
	25	Regatas de monotipos	VDS	Snipe, 420 e 29 er	14:00 h	3 Raia do Cristal	
	26	Regatas de monotipos	VDS	ILCA 7, 6 4	14:00 h	3 Raia do Cristal	
	25 e 26	Abertura da temporada	CDJ	Optimist Veteranos e Estreantes	14:00 h	4 Raia da Tristeza	

**FEVERS**Federação de Vela  
do Estado do Rio Grande do Sul

# INSTRUÇÕES DE REGATA FEVERS – 2023

## V01-01.03.2023

MAIO				ABRIL			
1	Regatas de monotipos	CDJ	ILCA 7, 6 4	14:00 h	3	Raia da Tristeza	
2	Regatas de monotipos	CDJ	Snipe, 420 e 29 er	14:00 h	3	Raia da Tristeza	
01 e 02	Copa HPE25, S-30 e J70 - 1ª etapa	VDS	HPE 25, S30 e J70			Instrução de regatas	
02	Regata Mar Aberto	RGYC	ORC Cruzeiro			Instrução de regatas	
3 a 9	Sul Americano 420 Rio de Janeiro	ICRJ				Instrução de regatas	
7 a 9	Sul brasileiro da classe Hobie Cat 16 e 14	VDS				Instrução de regatas	
				Feriado Sexta feira Santa			
08	Vejeiaço Noturno	RGYC	ORC O'Day 23 Cruzeiro			Instrução de regatas	
07 a 09	Sul Americano Soling Punta del Leste		Soling			Instrução de regatas	
07 a 09	Campeonato Sul americano da classe Snipe Uruguai					Instrução de regatas	
09							
				Domingo de Pascoa			
15 e 16	Regatas de monotipos	RGYC	Optimist Laser Snipe			Instrução de regatas	
15	Regatas de monotipos	CDJ	Snipe, 420 e 29 er	14:00 h	3	Raia da Tristeza	
16	Regatas de monotipos	CDJ	ILCA 7, 6 4	14:00 h	3	Raia da Tristeza	
22 e 23							
				A disposição dos clubes			
21,22 e23	Som dos Ventos Fazenda Pontal	ICM	Snipe, ILCA 4, 6 e 7, Hobie Cat 16 e Hobie Cat 14			Instrução de regatas	
21							
				Feriado Tiradentes - 6ª feira			
29 e 30	Regatas de Monotipos	VDS	Soling	14:00h	4 6	Raia Pedra Redonda	
	Regatas de monotipos	CDJ	Optimist Veteranos e Estreantes	14:00 h	4	Raia da Tristeza	
				Dia do Trabalho 2ª feira			
1							
06	4ª Regata Solidária	ICSL	Oceano ORC e Cruzeiro			Instrução de regatas	
6	Regata de monotipos só sabado	VDS	Snipe,420, ILCA 7, 6 4, 29 er	14:00 h	2	Raia do Cristal	
7							
				Dia das Mães - domingo			
6	Regata dos Casais	RGYC	14 h domingo 11 h			Instrução de regatas	
13 e 14	Regatas de Monotipos	VDS	Optimist Veteranos e Estreantes	14:00 h	4	Raia do Cristal	
13 e 14	Regatas de Monotipos	CDJ	Soling, HC 16	14h	4/6	Pedra Redonda	
20	Regatas de monotipos	CDJ	ILCA 7, 6 4	14h	3	Raia da Tristeza	
21	Regatas de monotipos	CDJ	Snipe, 420 e 29 er	11h	3	Raia da Tristeza	
20 e 21	Copa HPE 25, S30 e J70 - 2ª etapa	VDS	HPE 25, S30 e J70	14h	4	Raia P Redonda	
20	Regata Casais Solitario Duplas	RGYC	ORC O'Day 23 Cruzeiro			Instrução compl de regatas	
27	Regata Ranking Monotipos	RGYC	Optimist Laser Snipe			Instrução compl de regatas	
27 e 28	Aniversario late Clube Guaiba		So, HC16, Snipe, ILCA 7, 6, 4, 420, 29er				
	Regata de oceano	ICG	Vejeiaço			Instrução compl de regatas	
29/05 a 04/06	Copa Brasil de Vela Arraial do Cabo Rio de Janeiro						

**FEVERS**Federação de Vela  
do Estado do Rio Grande do Sul

# INSTRUÇÕES DE REGATA FEVERS – 2023

## V01-01.03.2023

MÊS		EVENTOS		CR	CLASSE	HORAR IO	n° reg	RAIA
DIA								
3 e 4	Regatas de Monotipos	CDJ	Optimist Vet e Estr sábado 14 h domingo 11 h		14h	4	Raia da Tristeza	
8, 9 e 10	XXVI Copa Alberto Lineburger B. Rincão	ICVL	Classe Snipe - não valida para ranking fevers		14h	4	Raia da Tristeza	
10	Regatas de monotipos	VDS	Snipe, 420 e 29 er		14h	3	Raia Cristal	
11	Regatas de monotipos	VDS	ILCA 7, 6 4		11h	3	Raia Cristal	
17 e 18	Regatas de monotipos	VDS	Solimg sábado 14 h domingo 11 h		14h 11h	4	Pedra Redonda	
17 e 18	Regatas de Monotipos	CDJ	Optimist Vet e Estr sábado 14 h domingo 11 h		14h	4	Raia da Tristeza	
17	Regata de monotipo aniversario	RGYC	Optimist Laser Snipe		Instrução compl de regatas			
18	Regata de oceano aniversario RGYC		ORC O'Day 23 Cruzeiro					
24	Copa Barra Limpa -8ª edição-3 turnos	CDJ	Classe ORC - S30 HPE25 Microtoner 19-sábado 3 turnos		Inst Compl de Regatas			
2	Regata 72 ° anos Aniversario do late Clube de São Lourenço classe oceano							
4 a 8	Campeonato Europeu Solimg Alemanha							
8	Regata 72º Aniversario late Clube de São Lourenço							
8 e 9	Copa Elliot	VDS	Optimist Laser Snipe		Inst Compl de Regatas			
15 e 16	Regata Integração	RGYC			Inst Compl de Regatas			
22 a 28	Semana de Vela Oceano de Ilhabela							
5	Regatas de Monotipos	CDJ	ILCA 7, 6 4		14h	3	Raia da Tristeza	
6	Copa Kurt Keller	CDJ	Snipe		11h	3	Raia da Tristeza	
4 a 6	Campeonato brasileiro da classe Solimg	VDS	Solimg		Inst Compl de Regatas			
5 e 6	Regatas de Monotipos	VDS	Hobie Cat 16		14:00 h	6	Raia do Cristal	
12	Regata Clarimundo Monteiro	RGYC	ORC O'Day 23 Cruzeiro		Inst Compl de Regatas			
13	Dia dos Pais - domingo							
19 e 20	Aniversario Sava late Clube	Sava	HC 16, Snipe, ILCA 7, 6, 4, 420, 29er, Dn, DS		Inst Compl de Regatas			
26 e 27	Regatas de Monotipos	CDJ	Bruma, MT 19, O'Day 23, Cruzeiro		14:00 h	4	Raia da Tristeza	
26 e 27	Copa HPE 25, S-30 e J70 - 3ª etapa	VDS	HPE-25, S-30 e J70		14:00 h	4	Raia P Redonda	



**FEVERS**Federação de Vela  
do Estado do Rio Grande do Sul

# INSTRUÇÕES DE REGATA FEVERS – 2023

## V01-01.03.2023

OUTUBRO		SETEMBRO		MÊS		
DIA	EVENTOS	CR	CLASSE	HORAR IO	n° reg	RAIA
1 a 3	33a semana internacional de vela do RJ	ICRJ	ILCA 4, 7, Snipe e Dingue			
2	Regatas de Monotipos	CDJ	Snipe, 420 e 29 er	14h	3	Raia da Tristeza
3	Regatas de Monotipos	CDJ	ILCA 7, 6 4	14h	3	Raia da Tristeza
2 e 3	Regatas de Monotipos	VDS	Solimg, Hobie Cat 16	14:00 h	4/6	Raia P Redonda
2 e 3	17a Regata translagoa	WP	Windsurf e Kitesurf Foil			Inst Compl de Regatas
7			Feriado 5ª feira			
7 a 10	33a semana internacional de vela do RJ	ICRJ	Optimist, 420, 29 er, ILCA 6			
9	Regata de monotipos Regata Farroupilha		Optimist Laser Snipe			
10	Regata de oceano Regata Farroupilha	RGYC	ORC O'Day 23 Cruzeiro			Inst Compl de Regatas
7 a 9	Sul brasileiro da classe Snipe ICSC Jurere					
9, 10, 16, 17 e 20	31º Circuito Conesul de Vela de Oceano 1ª etapa estadual de oceano					
15	Velejaço Limpeza de rios e lagos São Lourenço IC SL					
17 a 23	Campeonato Mundial de Soling USA					
23 e 24	Regatas de Monotipos	CDJ	Optimist Veteranos e Estreantes	14:00 h	4	Raia da Tristeza
30/9 e 1/10	Copa Boris Ostergren de Snipe	VDS				Inst Compl de Regatas
30/9 e 1/10	Campeonato Estadual Monotipos - 1ª etapa	CDJ	Solimg + hobie cat 16	14:00 h	4/6	Raia P Redonda
7	Regatas de Monotipos	CDJ	ILCA 7, 6 4	14h	3	Raia da Tristeza
8	Regatas de Monotipos	CDJ	Snipe, 420 e 29 er	14h	3	Raia da Tristeza
8	Regata de monotipo regata primavera					
8	Regata de oceano regata primavera	RGYC	Optimist Laser Snipe			
3	Regata de oceano regata primavera		ORC O'Day 23 Cruzeiro			Inst Compl de Regatas
3 a 8	Campeonato Mundial feminino da classe Snipe RCVN Espanha					
14 e 15	Campeonato Estadual Monotipos - 2ª etapa	VDS	Solimg e Hobie Cat 16	14:00 h	4/6	Raia P Redonda
18 a 22	Campeonato Mundial Masters da classe Snipe RCVN Espanha					
21 e 22	Trofeu Cayru de Vela de Oceano	CDJ	Estadual Oceano 2ª etapa			Inst Compl de Regatas
28 e 29	Regatas de monotipos	VDS	Optimist Veteranos e Estreantes	14:00 h	4	Raia Cristal

**FEVERS**Federação de Vela  
do Estado do Rio Grande do Sul

# INSTRUÇÕES DE REGATA FEVERS – 2023

## V01-01.03.2023

MÊS		EVENTOS		CR	CLASSE	HORAR IO	nº reg	RAIA
DIA								
NOVEMBRO								
2 a 4	Estadual de Snipe	RGYC						
2 a 5	Campeonato Estadual Monotipos	VDS	Optimist Veteranos e Estreantes			14:00 h	8	Raia da Tristeza
2 e 5	Sul brasileiro da classe ILCA	CDJ	ILCA 7, 6, 4			14:00 h	4	Raia do Cristal
11	Regata de Novembro	RGYC	Optimist Laser Snipe					Inst Compl de Regatas
12			ORC O'Day 23 Cruzeiro					
12 a 17	Copa Cummins Progresso México Classe Hobie Cat 16							
10 a 12	Campeonato Estadual Monotipos	CDJ	ILCA 7, 6, 4, 420, 29er etapa única			14:00 h	6	Raia da Tristeza
11 a 18	Campeonato brasileiro da classe Hobie Cat 16 e Hobie Cat 14	CDJ						
15 a 19	Campeonato Sulbrasileiro da classe Optimist	VDS						
18	Regata São Lourenço - Pelotas	ICSL	ORC O'Day 23 Cruzeiro					
18 e 19	Copa HPE25, S-30 e J70 - 5ª etapa	CDJ	HPE-25, S-30 e J70			14:00 h	4	Raia P Redonda
21 a 25	Campeonato Sul americano da classe 470 CDJ							
25 e 26	16o Windplace Downwind							
25 e 26	2ª Copa Haras Vento Livre somente para HC16	WP	Windsurf e Kitesurf Foil					Inst Compl de Regatas
25 e 26	Regatas de Monotipos	VDS	Soling			14:00h	4 6 4	Raia P Redonda
DEZEMBRO								
2	Regata Pelotas - Rio Grande	VSG	ORC O'Day 23 Cruzeiro					
			Optimist veterano e estreantes			10:00 h		
2	Aniversario 82 Anos CDJ - Regata de Monotipos	CDJ	Soling e HC 16			13:00 h		
			Snipe, ILCA 7, 6, 4, 420, 29er			14:30 h		Inst Compl de Regatas
3	Aniversario 82 Anos CDJ - Regatas de Oceano e Velejaco		Classes ORC, S30, HPE25, MT 19, Velejaco			13:00 h		
9	Regata Marinha do Brasil							
9	Regata Marinha do Brasil	RGYC	Optimist Laser Snipe					Inst Compl de Regatas
10	Regata Marinha do Brasil		ORC O'Day 23 Cruzeiro					
9	Aniversario 89 Anos VDS - Regatas de Monotipos							
		VDS	So HC16-Snipe-ILCA 7,6,4 -29 Ef-Opt Vet e Estr			14:00 h		Inst Compl de Regatas
10	Aniversario 89 Anos VDS - Regatas de Oceano, Regata Almirante Tamandaré Classe ORC e Velejaco Marinha do Brasil		Classes ORC, S30, HPE25, MT 19, Cruzeiro (Velejaco)			14:00 h		
10	Regata de monotipos Marinha do Brasil							
11	Regata de oceano Marinha do Brasil	RGYC	Optimist Laser Snipe					Inst Compl de Regatas
15	6 horas de ILCA 7,6 e 4	VDS	ORC O'Day 23 Cruzeiro					
16	Regata Nando Krahe	CDJ						
23,24,25	Feriado natalino							