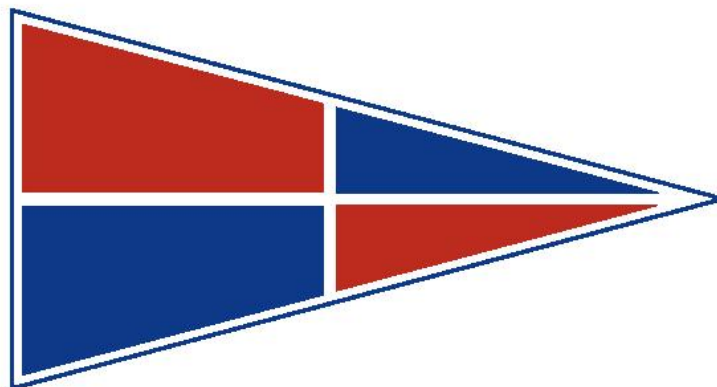




FEVERS
Federação de Vela
do Estado do Rio Grande do Sul

INSTRUÇÕES DE REGATA FEVERS – 2022



FEVERS

Federação de Vela
do Estado do Rio Grande do Sul

INSTRUÇÕES DE REGATA

Monotipos e Oceano Ranking Fevers 2022



FEVERS

Federação de Vela
do Estado do Rio Grande do Sul

INSTRUÇÕES DE REGATA FEVERS – 2022

As Instruções de Regatas para Monotipos e Oceano vigoram a partir de **07/03/2022**

1. AUTORIDADES ORGANIZADORAS

- 1.1 FEVERS e suas Entidades Filiadas indicadas na coluna AO do Calendário Oficial da FEVERS

2. ORGANIZAÇÃO

- 2.1 FEVERS e suas Entidades Filiadas indicadas na coluna AO do Calendário Oficial da FEVERS

3. REGRAS

- 3.1 As regatas serão governadas pelas regras tais como enumeradas nas definições das Regras de Regata a Vela 2021/2024 da World Sailing.
- 3.2 Estas Instruções de Regata aplicam-se a todas as regatas e séries realizadas no Estado pelas Autoridades Organizadoras (AO) filiadas à FEVERS, com exceção dos campeonatos regionais, nacionais e internacionais, que terão suas próprias Instruções.
- 3.3 As entidades filiadas deverão dar ampla divulgação das alterações.
- 3.4 As regatas são classificadas como um evento da categoria “C”, de acordo com o Regulamento 20 das regras da World Sailing.
- 3.5 Para a categoria Velejaço será permitido o uso da vela balão, gennaker. Os barcos medidos na ORC, no ano de 2020 e 2021 deverão correr obrigatoriamente na força livre. Os barcos medidos na RGS estão liberados para correr independente do ano de sua medição, e os barcos acima de 45 pés, bem como os barcos que usarem velas exóticas deverão ser inscritos obrigatoriamente na categoria força livre, independentemente de seu tamanho.
- 3.6 Em todas as regras que se aplicam a estas regatas da FEVERS 2022:
- 3.6.1. O termo “Equipe de apoio” significa técnicos, chefes de equipe e outras pessoas de apoio.
- 3.6.2. Ambos, “atleta” e “competidor” significam uma pessoa competindo no evento. O termo “pessoa de apoio” se refere a uma pessoa conforme definido nas RRV.
- 3.6.3 **[DP]** significa uma regra para a qual a punição é à discricção da Comissão de Protestos, podendo ser menor que uma desclassificação;
- 3.6.4 **[SP]** significa uma regra para a qual uma penalidade padrão pode ser aplicada pela Comissão de Regatas ou Comitê Técnico sem uma audiência ou uma punição discricionária aplicada pela Comissão de Protesto com uma audiência. Isto altera a RRV 63.1 e A5.
- 3.6.5 **[NP]** significa uma regra que não será motivo de protesto por um barco. Isto altera a RRV 60.1(a).

4. PROPAGANDA

- 4.1 Os competidores poderão exibir propaganda no casco de acordo com o Apendice 20 – Código de Publicidade da World Sailing.
- 1.1. Se solicitado, os barcos deverão expor propaganda fornecida pela autoridade organizadora. **[NP][DP]**

5. CLASSES

- 5.1 **Monotipos:** Soling, Hobie Cat 16, Snipe, 420, 29er, ILCA 7, ILCA 6, ILCA 4, Optimist Estreante, Optimist Veterano.
- 5.2 **Oceano:** ORC, S30, HPE25, Microtonner 19, Cruzeiro (velejaço)
- 5.3 Para efeito de premiação das classes Oceano Cruzeiro (velejaço), conforme tabela a seguir, com a indicação do número máximo de tripulantes/prêmios por barco, ou menos



FEVERS

Federação de Vela
do Estado do Rio Grande do Sul

INSTRUÇÕES DE REGATA FEVERS – 2022

se a ficha de inscrição assim o indicar. A tabela também abrange embarcações cabinadas.

Categoria	Abreviatura	Comprimento em pés	Comprimento em Metros	Tripulantes
CRUZERO 20	CR 20	Até 20	Até 6,0958	3
CRUZEIRO 23	CR 23	20,1 à 25	6,1263 à 7,6198	4
CRUZEIRO 26	CR 26	25,1 à 27,8	7,6502 à 8,4732	5
CRUZEIRO 30	CR 30	27,9 à 31	8,5036 à 9,4485	6
CRUZEIRO 35	CR 35	31,1 à 35	9,4790 à 10,6677	7
CRUZEIRO 40	CR 40	35,1 à 40	10,6981 à 12,1900	8
CRUZEIRO 42	CR 42	40,1 à 42,0	12,2000 à 12,8000	8
CRUZEIRO 45	CR 45	42,1 à 45	12,8012 a 13,720	9
FORÇA LIVRE	FL	Acima de 45		9
MULTI-CASCO	MC			9

6. ELEGIBILIDADE

- 6.1 São elegíveis os velejadores que estiverem de acordo com o Regulamento 19 da World Sailing.
- 6.2 A filiação de cada velejador na FEVERS ocorre mediante o pagamento da anuidade no valor de R\$ 120,00 (cento e vinte reais) para o ano de 2022. Os pagamentos deverão ser efetuados nas Secretarias Esportivas de seus respectivos clubes.
- 6.3 Todo velejador que participa de regatas de uma embarcação de monotipos e oceano deverá ser federado a FEVERS ou a Federação Estadual de seu estado de origem, de acordo com o item 6.2.
- 6.4 Conforme previsto na NORMAM-03/DPC – Item 0111 – letra “b” A participação de menores de 18 anos em competições que envolvam embarcações motorizadas, ou não motorizadas, está condicionada à apresentação à organização do evento, de autorização formal, com firma reconhecida, dos pais, tutores ou responsáveis legais.

7. INSCRIÇÕES

- 7.1 A inscrição de um barco para uma regata ou série, deve ser feita mediante preenchimento de ficha de inscrição nos aplicativos dos clubes até uma (1) hora antes do início da sinalização da primeira regata da série.
- 7.2 As inscrições recebidas por qualquer entidade filiada deverão ser entregues/encaminhadas às respectivas Secretarias Esportivas das Comissões de Regatas ou das Autoridades Organizadoras. Após iniciada uma série de regatas não serão aceitas novas inscrições, salvo se a 1ª regata da série não for corrida.
- 1.2. A clareza/legibilidade dos dados colocados na ficha de inscrição (nome completo do comandante, seus tripulantes e pesos, se aplicável; numerais de velas inscritos e efetivamente usados na regata, subclasses do timoneiro – Junior, sênior, máster, estreante, veterano, etc) serão de inteira responsabilidade do comandante do barco. As AOs, CRs e FEVERS não serão responsáveis por falhas no apontamento das sumulas ou rankings de timoneiros por falhas nos dados de inscrição. [NP][DP]

8. AVISOS AOS COMPETIDORES

- 8.1 Avisos aos competidores serão afixados nos quadros oficiais de avisos de cada Clube.
- 8.2 Os avisos aos competidores serão feitos via FEVERS e enviados as Secretarias Esportivas dos clubes filiados, para sua divulgação.

9. ALTERAÇÕES DAS INSTRUÇÕES DE REGATA

- 9.1 As alterações destas Instruções de Regatas deverão ser comunicadas por escrito à FEVERS e às entidades filiadas com antecedência mínima de dez (10) dias por aviso




FEVERS

Federação de Vela
do Estado do Rio Grande do Sul

INSTRUÇÕES DE REGATA FEVERS – 2022

emitido pela Autoridade Organizadora.

10. SINAIS EM TERRA

- 10.1 Os sinais em terra serão expostos no mastro oficial de sinais localizado nas proximidades das Secretarias do evento da autoridade organizadora de cada regata.
- 10.2 Quando o galhardete RECON  içado em terra, o seu significado descrito em Sinais de Regata RECON é modificado de “1 minuto” para “não antes de 60 minutos”.

11. PROGRAMA DE REGATAS

- 11.1 As regatas estão programadas conforme Calendário Oficial de Regatas da FEVERS 2022. No calendário consta nome da regata, autoridade organizadora, localização da raia, horário e número de regatas.
- 11.2 Monotipos e oceano - não serão realizados mais do que três regatas por dia.
- 11.3 Para as regatas de monotipos, não será dado sinal de atenção de nenhuma regata com menos de 75 minutos para o horário do pôr-do-sol oficial do dia. Salvo se alterados nas Instruções Complementares de Regatas. Para a classe oceano este horário é alterado para 60 minutos do horário do pôr do sol.
- 11.4 Para as regatas programadas para as 11 horas, o horário limite para o sinal de atenção de qualquer regata será 14h.

12. ÁREAS DE REGATAS

- 12.1 As regatas de Monotipos podem ser realizadas nas raias conforme descrito no Calendário Oficial da Fevers 2022.
- 12.2 Em Porto Alegre as raias são assim definidas:
 - a) Raia do Cristal Oeste – a oeste do Canal de Navegação
 - b) Raia do Cristal Leste – Em frente ao VDS e ICG
 - c) Raia da Tristeza – Em frente ao CDJ
 - d) Raia da Pedra Redonda – ao Sul da Raia da Tristeza
 - e) Raia de Ipanema – próxima a praia de Ipanema

13. MARCAS DE PERCURSOS

- 13.1 As cores das marcas de percurso de cada raia ficarão a critério cada CR.
- 13.2 As marcas de largada e chegada serão de cores ou formas diferentes das de percurso.
- 13.3 As marcas de alteração de percurso podem ser de cores ou formas iguais ou diferentes das de percurso, a critério de cada Comissão de Regata.

14. PERCURSOS

- 14.1 Serão utilizados os percursos conforme diagrama do Anexo A.

15. PARTIDA

- 15.1 A partida será sinalizada de acordo com a regra 26 da ISAF com o sinal de atenção feito 5 minutos antes do sinal de partida.
- 15.2 A CR não sinalizará uma regata cuja classe não contar com no mínimo dois barcos inscritos e dois barcos navegando nas proximidades da linha de partida. Exceção será feita à série de regatas, quando no primeiro turno tenha sido cumprido este requisito.
- 15.3 A linha de partida será formada pelo alinhamento entre o mastro do barco da CR onde estará desfraldada uma bandeira laranja e uma marca de largada.
- 15.4 O sinal de atenção da classe seguinte não será dado antes de decorridos pelo menos 1 minuto após a largada da classe anterior. [NP]
- 15.5 Um barco que partir depois de decorridos 4 (quatro) minutos após seu sinal de partida será considerado como DNS (não partiu). Isto modifica a regra A4.



FEVERS

Federação de Vela
do Estado do Rio Grande do Sul

INSTRUÇÕES DE REGATA FEVERS – 2022

15.6 Para alertar os competidores que uma regata começará em breve, a bandeira laranja do barco da CR será mostrada com um sinal sonoro, por pelo menos 05 (cinco) minutos antes que um sinal de atenção de sequência de largadas seja mostrado.

15.7 Após iniciado o procedimento de largada para uma classe, os barcos das outras classes devem se manter afastados, pelo menos 50 metros a sotavento da linha de largada, até que a classe anterior a sua tenha largado. [NP][DP]

16. ÁREAS QUE SÃO OBSTÁCULOS

16.1 Não há áreas de obstáculos.

17. MUDANÇA DA PRÓXIMA PERNA DO PERCURSO


17.1 Para mudar a posição da próxima marca, a comissão de regata pode:

- (a) fundear uma nova marca,
- (b) mover ou deslocar a linha de chegada ou
- (c) mover a marca de sotavento.

Quando uma nova marca é estabelecida, a marca original será removida tão logo quanto possível. Quando em subsequente mudança de percurso uma nova marca é substituída, será usada a marca original.

17.2 Exceto em um portão, os barcos deverão passar entre o barco da CR sinalizando a alteração e a marca nas proximidades, deixando o barco da CR por boreste e a marca por bombordo. Isso altera a Regra 28.2.

18. A CHEGADA

18.1 A linha de chegada será entre um mastro exibindo uma bandeira azul  num barco da comissão de regata e o lado do percurso da marca de chegada.

19. SISTEMA DE PENALIDADES

19.1 Para as classes Soling, HC16, 29er a RRV 44.1 é alterada, substituindo-se a Punição de Duas Voltas (720°) pela Punição de Uma Volta (360°).

19.2 O Apêndice P poderá ser aplicado pela CR em qualquer regata de monotipos.

20. LIMITES DE TEMPO E TEMPO PROGRAMADO

20.1 [NP] Os limites de tempo e tempo objetivo para as regatas serão os seguintes:

Classe	Tempo Objetivo	Limite Marca 1	Limite da Regata	Janela de Chegada
Soling	50 minutos	35 minutos	90 minutos	20 minutos
HC 16	40 minutos	30 minutos	90 minutos	20 minutos
Snipe, 420, 29er	45 minutos	30 minutos	90 minutos	20 minutos
ILCA7, ILCA 6 e ILCA 4	45 minutos	30 minutos	90 minutos	20 minutos
Laser 4.7	45 minutos	35 minutos	90 minutos	20 minutos
Optimist Veterano	45 minutos	30 minutos	90 minutos	20 minutos
Optimist Estreante	45 minutos	35 minutos	90 minutos	20 minutos
Oceano	A critério da CR	Sem limite	Sem limite	Sem limite

20.2 Se nenhum barco passar pela marca 1 dentro do tempo limite a regata deverá ser anulada. Uma falha em alcançar o tempo objetivo não será motivo de reparação. Isto altera a regra 62.1(a).



FEVERS

Federação de Vela
do Estado do Rio Grande do Sul

INSTRUÇÕES DE REGATA FEVERS – 2022

- 20.3 Os barcos que não chegarem dentro da Janela de Chegada serão pontuados como DNF, sem audiência. Isto altera as RRV 35, A5.1 e A5.2.
- 20.4 Se o iate líder concluir a regata antes do pôr-do-sol oficial, o prazo de 20 minutos poderá ultrapassar o pôr-do-sol.

21. PROTESTOS E PEDIDOS DE REPARAÇÃO

- 21.1 Formulários de protestos estarão disponíveis na secretaria de cada clube. Protestos e pedidos de reparação devem ser entregues, sem cobrança de taxa, na secretaria da entidade filiada à FEVERS onde a inscrição foi realizada ou na secretaria da Autoridade Organizadora da série, no prazo apropriado de acordo com o item 21.3.
- 21.2 O Apêndice T -Arbitragem das regras da WS, poderá ser aplicado nos julgamentos de protestos.
- 21.3 Para cada classe o prazo de entrega de protestos após o último barco daquela classe terminar a última regata do dia, ou a comissão de regatas sinalizar anulação ou que não haverá mais regatas no dia para esta classe, o que ocorrer mais tarde, será conforme segue:

Área de Regata	Tempo limite para protestos (min.)
Pedra Redonda	75
Cristal	60
Tristeza	60

- Este mesmo prazo de protestos do item 21.3 se aplica a todos os protestos da Comissão de Regata, da Comissão de Protesto e Comitê Técnico sobre incidentes que observaram na área de regatas e para pedidos de reparação. Isto modifica a regra 61.3 e 62.2.
- 21.4 As audiências serão sempre na primeira quinta feira, após o evento, às 19 horas, na sede da Autoridade Organizadora. No caso de impossibilidade de realização, as partes deverão ser notificadas dos novos horário e local. Quando estiver prevista cerimônia de premiação de regatas, no último dia da série do evento, as audiências de protestos deverão ser realizadas neste mesmo dia. A AO fará as convocações dos juízes para os julgamentos dos protestos.
- 21.5 O dia e horário da audiência poderão ser antecipados, desde que haja concordância das partes.
- 21.6 Infrações às instruções 24, 26, 29 e 30 não serão motivo de protesto por um barco. Isto modifica a regra 60.1(a). A punição por tais infrações poderão ser menor que uma desclassificação se a comissão de protestos assim decidir. A sigla de pontuação para tais penalizações será DPI.
- 21.7 No último dia de regatas programadas, um pedido de reabertura de audiência deve ser entregue:
- (a) no prazo de entrega de protestos, se a parte solicitante da reabertura foi informada da decisão no dia anterior;
 - (b) até 15 minutos após a parte solicitante ter sido informada da decisão naquele dia. Isto altera a regra 66.
- 21.8 No último dia de regatas programadas um pedido de reparação por ação da comissão de protesto será entregue o mais tardar até 15 minutos após a decisão ter sido afixada. Isto altera a regra 62.2.



FEVERS

Federação de Vela
do Estado do Rio Grande do Sul

INSTRUÇÕES DE REGATA FEVERS – 2022

22. PONTUAÇÃO

- 22.1 Será aplicado o Sistema Linear de pontuação do Apêndice A da RRV, modificado conforme itens a seguir.
- 22.2 O pior resultado obtido por um barco em uma série de regatas será descartado, de acordo com os seguintes critérios:
- Realizadas até 4 (quatro) regatas não haverá descarte;
 - Realizadas 5 (cinco) regatas ou mais haverá 1 (um) descarte.

22.3 Pontuação do Campeonato Estadual de 2022

- O Campeonato Estadual 2022 será válido com a realização de, no mínimo, 3 (três) regatas.
- Caso o Campeonato Estadual não realizar o número mínimo das regatas previstas, a Autoridade Organizadora poderá marcar nova data para complementar as regatas faltantes para validade do evento.

23. MEDIDAS DE SEGURANÇA

- 23.1 Todos os itens de segurança previstas nas regras das Classes devem estar em perfeitas condições para serem utilizadas em qualquer situação. [NP][DP]
- 23.2 Um barco que se retira da regata deve notificar a comissão de regata tão logo seja possível.
- 23.3 Um barco que se retira da regata, ou não vai participar das regatas do dia, deve informar a CR o mais breve possível, preencher formulário próprio e entregar na secretaria do campeonato dentro do prazo de protestos. [DP]
- 23.4 A CR se reserva o direito de prestar assistência a um barco que, no seu entendimento, necessite de socorro, independente de sua vontade. Isto não será motivo para pedidos de reparação. Isto altera a RRV 62.1(a). [NP]

24. SUBSTITUIÇÃO DE EQUIPAMENTO E DE TRIPULANTE

- 24.1 Substituição de equipamento e de tripulante será feito na forma prevista pelas Regras de cada Classe. [DP]
- 24.2 Substituição de velas ou equipamento danificado ou perdido deve ser comunicado a comissão de regata. O pedido de substituição de equipamento deve ser feito à comissão na primeira oportunidade razoável.
- 24.3 Não será permitida substituição de competidores sem prévia comunicação escrita a Comissão de Regata.

25. INSPEÇÃO DE MEDIDAS E DE EQUIPAMENTOS

- 25.1 Um barco ou equipamento poderá ser inspecionado a qualquer momento quanto ao cumprimento das regras da classe e instruções de regata. Na água, um barco poderá ser instruído pelo inspetor de equipamentos indicado pela comissão de regata para que se dirija imediatamente à área designada para inspeção. [NP][DP][SP]
- 25.2 É de responsabilidade do timoneiro manter o seu iate de acordo com as regras da sua classe.

26. Os competidores devem usar apenas a quantidade de equipamentos prevista nas regras da Classe.



FEVERS

Federação de Vela
do Estado do Rio Grande do Sul

INSTRUÇÕES DE REGATA FEVERS – 2022

27. BARCOS OFICIAIS

27.1 Os barcos oficiais serão identificados de acordo com os critérios de cada CR.

28. EMBARCAÇÕES DE APOIO

28.1 Todas as pessoas a bordo de embarcações de apoio serão consideradas pessoal de apoio.

28.2 Embarcações de apoio devem permanecer fora das áreas onde os barcos estejam ou vão estar competindo, e não devem estar a menos de 50 metros de qualquer barco competindo, do momento em que a bandeira laranja é mostrada no barco da CR de largada, até que o último barco da última classe desta regata tiver chegado, ou a CR sinalizado que todas as regatas foram retardadas ou anuladas. [NP][DP]

28.3 Embarcações de apoio não poderão ficar no alinhamento da linha de largada. [NP][DP]

28.4 Para observar a regata, embarcações de apoio, poderão se mover de sotavento para barlavento pelo lado de bombordo da raia, permanecendo bem afastados (pelo menos 50 metros) dos barcos. [NP][DP]

28.5 Quando um membro da CR ou da CP determinar a uma embarcação de apoio que se afaste da área de regatas, este deverá atender, imediatamente. [DP][NP].

28.6 Todos os barcos associados com uma embarcação de apoio que infrinja algum sub-item da IR 28, poderão ser penalizados a critério da CP, na regata na qual a infração foi cometida. [DP]

29. DESCARTE DE LIXO

29.1 Os barcos não deverão lançar lixo na água conforme regra 55. O lixo poderá ser colocado nos barcos de apoio e da comissão de regata. [DP][NP]

30. RESTRIÇÕES AO IÇAMENTO DOS BARCOS

30.1 Não há restrição para o içamento dos barcos monotipos.

30.2 Todos os barcos de oceano deverão ser lançados à água até uma hora antes do horário de atenção da primeira regata programada e poderão ser retirados da água após o término do evento.

30.3 Fora do período descrito no item 30.2 os barcos de oceano somente poderão ser retirados da água com prévia autorização escrita e conforme os critérios de permissão da Comissão de Regata.

31. COMUNICAÇÃO POR RÁDIO

31.1 Exceto em emergência, um barco não poderá fazer transmissões por rádio enquanto estiver em regata, nem receber comunicações não disponíveis para todos os barcos. Esta restrição se aplica também a telefones móveis.

31.2 É autorizada a utilização de câmeras de filmagem tipo GoPro (prova d'água) fixadas no barco.

31.3 Os canais de comunicações das regatas serão: VHF 68, 69, 71 e 74

a) A CR do Veleiros do Sul usará preferencialmente o canal 68

b) A CR do Clube dos Jangadeiros usará preferencialmente o canal 69

c) A CR do late Clube Guaíba usará preferencialmente o canal 71

d) A CR do SAVA late Clube usará preferencialmente o canal 74



FEVERS

Federação de Vela
do Estado do Rio Grande do Sul

INSTRUÇÕES DE REGATA FEVERS – 2022

32. ISENÇÃO DE RESPONSABILIDADE E TERMO DE PRIVACIDADE - LGPD

- 32.1 Os competidores participam da regata a seu próprio risco. Considere a regra 3, Decisão de Competir. As autoridades organizadoras não aceitarão qualquer responsabilidade por danos materiais, físicos ou morte relacionados diretamente com a série de regatas e seus antecedentes, durante ou depois de completado o evento.
- 32.2 Importante considerar a ocorrência da pandemia de SARS-COV 19, a decisão de sair de casa é individual. A responsabilidade e obrigação de manter o distanciamento social, o uso da máscara e procedimentos de higiene é individual.
- 32.3 As ações razoáveis por parte dos Organizadores do evento para implementar as orientações, protocolos ou legislação do COVID-19, mesmo que mais tarde se mostrem desnecessárias, não são ações impróprias ou omissões e não serão motivos de pedido de reparação por um competidor ou pessoal de apoio
- 32.4 Os competidores participam da regata a seu próprio risco. Considere a regra 3, Decisão de Competir. A Autoridade Organizadora não aceitará qualquer responsabilidade por danos materiais, físicos ou morte relacionados diretamente com a série de regatas e seus antecedentes, durante ou depois de completado o evento.
- 32.5 A decisão de participar da competição caracteriza um ato unilateral do competidor, ciente dos riscos que a atividade náutica proporciona, devendo os menores de 18 anos ter autorização por escrito dos pais ou responsáveis.
- 32.6 Termo de Privacidade da LGPD. Os competidores que participam da regata autorizam a entidade organizadora utilizar seus dados solicitados na ficha de inscrição com fins específicos para divulgação dos resultados e notícias da competição, de acordo com a Lei Geral de Proteção de Dados.

33. SEGURO

- 33.1 Recomenda-se que cada participante esteja protegido por seguro contra terceiros.

AGENDAMENTO DE REUNIÕES DO CONSELHO TÉCNICO DA FEVERS

As reuniões do Conselho Técnico da FEVERS deverão ser solicitadas ao Diretor Técnico através dos Vice-Comodoros Esportivos ou Comodoro dos Clubes Filiados, ou seus representantes, indicando qual será o assunto da pauta, ou por convocação extraordinária do Presidente. Estas solicitações devem ser feitas com no mínimo 10 (dez) dias de antecedência.

FLOTILHAS

Para figurarem no calendário de regatas do próximo ano e nos Campeonatos Estaduais de 2022, as flotilhas deverão participar de regatas no ano corrente. Novas flotilhas poderão ser homologadas, para o próximo ano, pelo Diretor Técnico da FEVERS, após terem sido avaliadas pelo Conselho Técnico as suas características técnicas, atividades, estrutura funcional (organização, participantes e representantes - capitães de flotilha por clubes), atas de reunião e filiação dos membros na FEVERS, bem como acompanhado a presença e participação nas regatas de 2021. A inserção destas flotilhas novas em premiações a serem distribuídas no corrente ano ficará a critério exclusivo de cada AO.



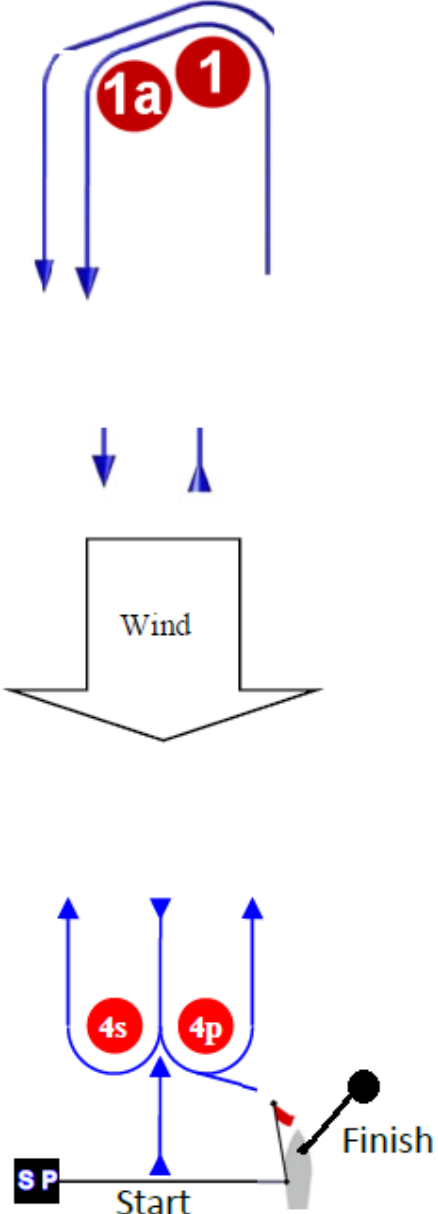
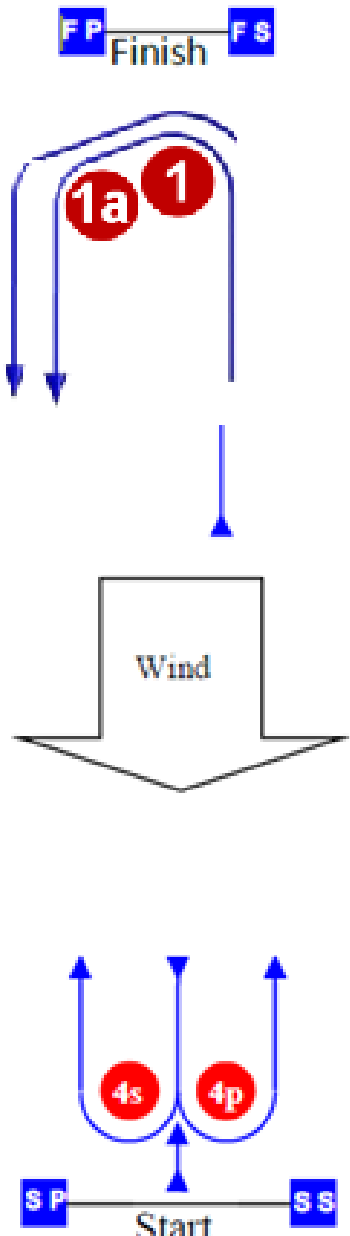


FEVERS

Federação de Vela
do Estado do Rio Grande do Sul

INSTRUÇÕES DE REGATA FEVERS – 2022

ANEXO A DIAGRAMA DOS PERCURSOS

PERCURSO	BARLA-SOTA	4	PERNAS	PERCURSO BARLA-SOTA	5	PERNAS	
Galhardete nº 4				Galhardete Nº 5			
Descrição do percurso com marca auxiliar Largada 1 – 1a - 4S/4P, 1 - 1a, 4S/4P – Chegada				Descrição do percurso com marca auxiliar Largada 1–1a-4S/4P, 1-1a, 4S/4P – Chegada			
Descrição do percurso sem marca auxiliar Largada 1 – 4S/4P, 1 4S/4P – Chegada				Descrição do percurso sem marca auxiliar Largada 1 – 4S/4P, 1 4S/4P – Chegada			
							



FEVERS

Federação de Vela
do Estado do Rio Grande do Sul

INSTRUÇÕES DE REGATA FEVERS – 2022

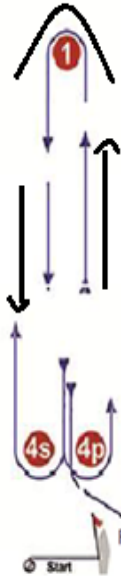
PERCURSO BARLA-SOTA 6 PERNAS

Galhardete nº 6



Descrição do percurso com portão:

Largada - 1 - 4s/4p - 1 - 4s/4p - 1 - 4s/4p - chegada



Descrição do percurso sem portão:

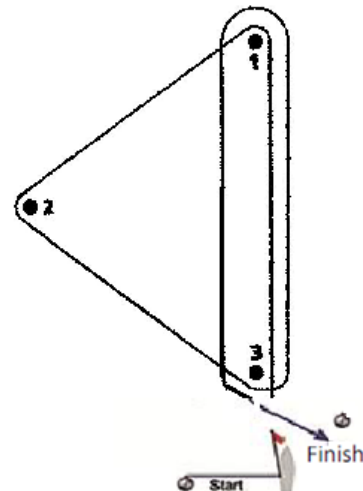
Largada - 1 - 4 - 1 - 4 - 1 - 4 - chegada

PERCURSO TRIANGULAR

Bandeira TANGO



LARGADA -1- 2- 3 -1 - 3 CHEGADA

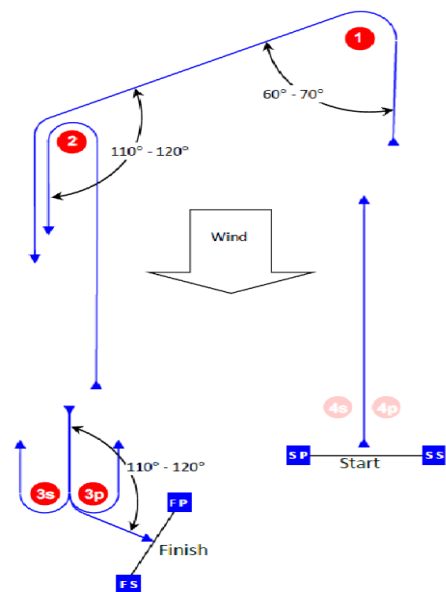


PERCURSO TRAPEZOIDAL OUTER LOOP

Bandeira 02



LARGADA -1-2-3-2-3- CHEGADA



Course: Outer Trapezoid

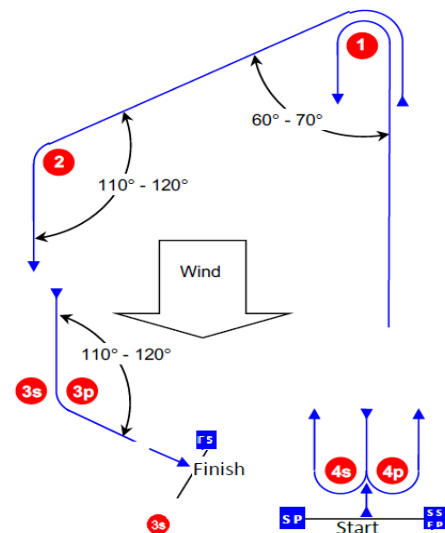
Signal	Mark Rounding Order
02	Start - 1 - 2 - 3s/3p - 2 - 3p - Finish

PERCURSO TRAPEZOIDAL INNER LOOP

Bandeira I2



LARGADA -1- 4- 1-2 - 3- CHEGADA



Course: Inner Trapezoid

Signal	Mark Rounding Order
I2	Start - 1 - 4s/4p - 1 - 2 - 3p - Finish



FEVERS

Federação de Vela
do Estado do Rio Grande do Sul

INSTRUÇÕES DE REGATA FEVERS – 2022

PERCURSO TRAPEZOIDAL OPTIMIST



Bandeira WHISKY –
LARGADA –1–2–3–CHEGADA



Todas as marcas em todos os percursos devem ser deixadas por bombordo, exceto quando houver um portão na marca de sotavento quando então os barcos devem cruzar entre as marcas do portão vindos da direção da última marca que foi montada, deixando a marca de boreste por boreste ou a de bombordo por bombordo.

Quando houver uma marca auxiliar (1a) próximo a marca de barlavento, ela deve ser montada após montar a marca de barlavento (1) e deve ser deixada por BB.

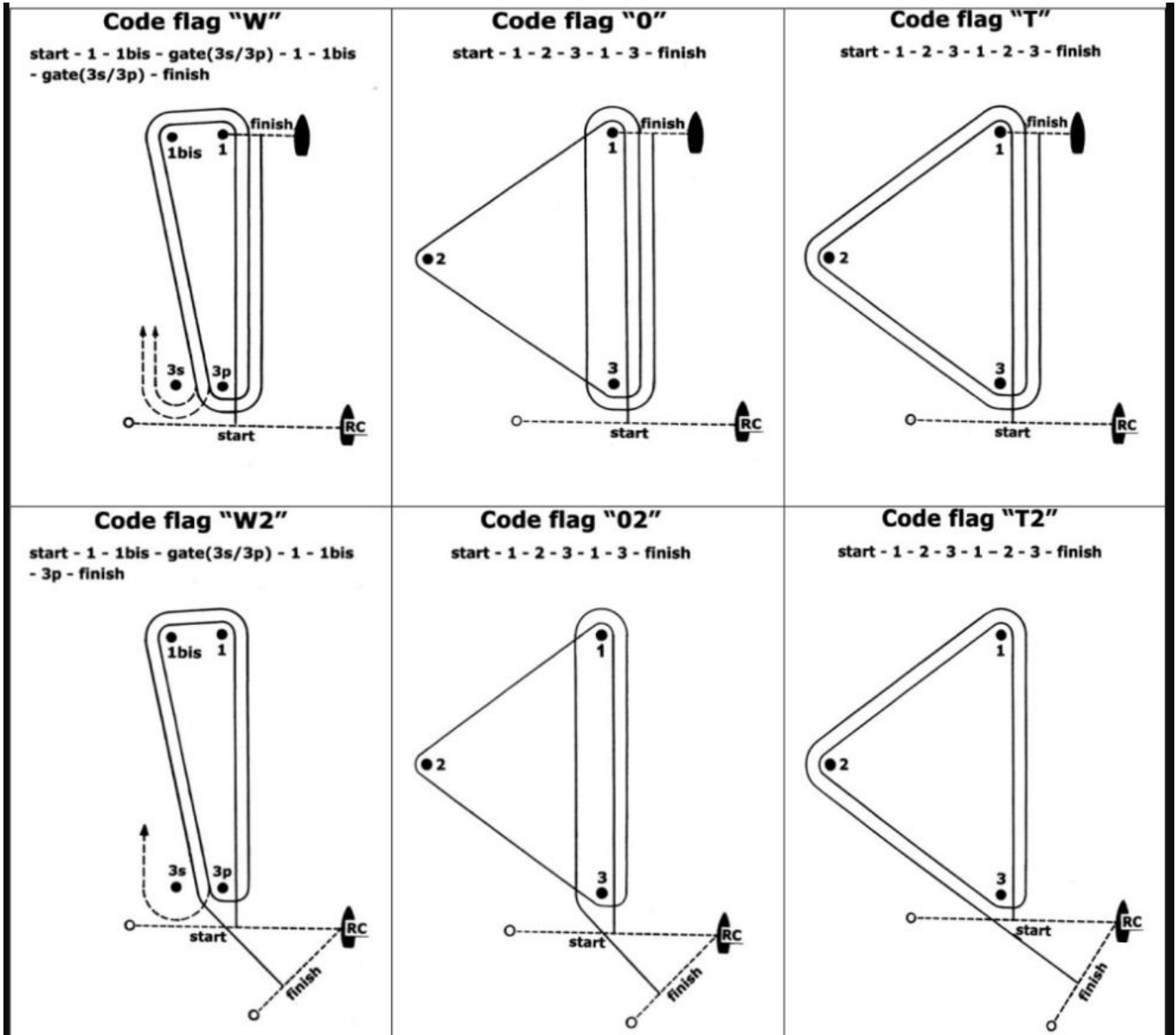


FEVERS

Federação de Vela
do Estado do Rio Grande do Sul

INSTRUÇÕES DE REGATA FEVERS – 2022

PERCURSOS SOMENTE PARA O CAMPEONATO ESTADUAL DA CLASSE SNIPE





FEVERS

Federação de Vela
do Estado do Rio Grande do Sul

INSTRUÇÕES DE REGATA FEVERS – 2022

SECRETARIA DA FEVERS

Av. Guaíba, 777 – Bairro: Cristal, CEP: 91.900-420 – Porto Alegre - RS
E-mail: deda@jangadeiros.com.br

Diretor Técnico: Carlos Henrique De Lorenzi- cel 51 99199.8142

ENTIDADES FILIADAS

Clube dos Jangadeiros – CDJ

Rua Ernesto Paiva, 139 – Bairro: Tristeza, CEP: 91.900-200 – Porto Alegre/RS

Tel: (51) 3268.0080 - E-mail: esportiva@jangadeiros.com.br

Comodoro Pedro Pesce

Vice-Esportivo: Carlos Eduardo Goidanich

Iate Clube Guaíba – ICG

Av. Guaíba, 777 – Bairro: Cristal, CEP: 91.900-420 – Porto Alegre/RS

Tel: (51) 3268.0397 / 3268.0380 - E-mail: esportiva@iateclubeguaiba.com.br

Comodoro: Massato Tomo

Vice-Comodoro Esportivo: Luis Fernando da Silveira

Sava Iate Clube – SAVA

Av. Guaíba, 4127 – Bairro: Assunção, CEP: 91.900-420 – Porto Alegre/RS

Tel: (51) 3269.1984 - E-mail: secretaria@savaclub.com.br

Comodoro: Guilherme Ricciardi Corrêa Lopes

Vice-Comodoro de Esportes: Humberto Blattner Neto

Veleiros do Sul – VDS

Av. Guaíba, 2941 – Bairro: Assunção, CEP: 91.900-420 – Porto Alegre/RS

Tel: (51) 3265.1733 / 3265.1717 - E-mail: esportiva@vds.com.br

Comodoro: Cicero Hartmann

Vice-Comodoro Esportivo: Kadu Bergenthal

ABREVIATURAS USADAS

Classes Oceano

ORC, S30, HPE25, Cruzeiro e MT 19

Classes de Monotipos

SO	Soling
HC16	Hobie Cat 16
Sn	Snipe
420	420
29er	29er
ILCA7	Laser Standard
ILCA7.6	Laser Radial
ILCA4	Laser 4.7
OPV	Optimist Veteranos
OPE	Optimist Estreantes



FEVERS
Federação de Vela
do Estado do Rio Grande do Sul

INSTRUÇÕES DE REGATA FEVERS – 2022

RANKING ESPECIAL FEVERS (RE FEVERS) REGULAMENTO

1. OBJETIVO

1.1. O **RE FEVERS**, tem como objetivo atingir um melhor nível técnico para as classes Olímpicas e Pan americanas e serve como incentivo a vela jovem como formadora de novos velejadores. Dentre as classes de vela jovem serão incluídas também as Classes 420, 29er, Optimist Veteranos e Estreantes.

2. CLASSES PARTICIPANTES

2.1. As classes participantes serão as seguintes:

ILCA7, ILCA6, ILCA6I feminino, ILCA4, 420, Snipe, 29er, Optimist Veteranos e Estreantes

2.2. Anualmente esta relação de classes poderá ser revisada, sempre dependendo da atuação e frequência de cada classe.

3. REGATAS COMPREENDIDAS NO RE FEVERS

3.1. Farão parte deste ranking, todas as regatas constantes no calendário oficial de regatas da FEVERS 2022. Os campeonatos brasileiros e sul brasileiros, quando disputados dentro do estado serão incluídos no ranking.

3.2. O Ranking será válido com a realização de 50% das regatas previstas no Calendário Oficial FEVERS.

4. ELEGIBILIDADE/REGRAS

4.1. RE FEVERS é um ranking exclusivamente de timoneiros e será disputado separadamente nas classes previstas.

4.2. Os 2 (dois) piores resultados de cada timoneiro serão descartados.

4.3. O timoneiro deverá ter uma participação de no mínimo de 80% das regatas previstas. Uma regata para ter validade no ranking deverá atender o item 15.2 das IR FEVERS 2022.

4.4. Os velejadores para participarem deste ranking e fazer jus a premiação deverão estar obrigatoriamente filiados a FEVERS.

5. PONTUAÇÃO

5.1. Cada timoneiro receberá os pontos obtidos em cada regata conforme sumula oficial da Autoridade Organizadora. O timoneiro que eventualmente não competir em qualquer das regatas do ranking, receberá uma pontuação referente a um DNC, levando-se em consideração o número de barcos inscritos naquela regata ou série.

5.2. Será considerado vencedor o timoneiro que tiver o menor número de pontos, após o descarte e com no mínimo de 80% de participação. Caso exista empate em nº de pontos será vencedor aquele que tiver maior índice de participação.

5.3. A computação dos resultados será de responsabilidade da FEVERS.

5.4. No final de cada semestre a FEVERS publicará os resultados parciais dos rankings de cada classe.

5.5. As classes que constam neste regulamento e que forem correr fora do estado regatas oficiais de suas classes e que coincidirem com regatas do REFEVERS, terão a seguinte pontuação:

- As participações em regatas oficiais de sua classe fora do estado serão consideradas como regatas validas para o ranking, para validação de seu percentual.
- Sua pontuação aplicada será considerada a média de suas pontuações nas suas últimas 4 regatas corridas pelo ranking da FEVERS.
- No caso de timoneiros de Optimist que eventualmente iniciarem o ranking como Estreantes e passarem para a categoria de Veteranos, serão lançados o número de regatas corridas até o momento e a média da pontuação dos veteranos mais a média de sua pontuação como estreante, fazendo sua média aritmética.
- Nas demais classes não haverá transferências de classe.

5.6. Os prêmios serão extensivos até ao 2º colocado válido.

6. PREMIAÇÃO

6.1 Os prêmios serão pagos em dinheiro pela FEVERS conforme disponibilidade financeira.

Classe	Tipo	Beneficiados	Valor
ILCA 7.	Olímpica e Pan Am	1º	R\$ 1.000,00
ILCA 6 masculino	Estímulo	1º	R\$ 500,00
ILCA 6 feminino	Olímpica e Pan Am	1º	R\$ 1.000,00
ILCA 4	Estímulo	1º	R\$ 500,00
Snipe	Pan americano	1º	R\$ 1.000,00
420	Estímulo	1º	R\$ 500,00
29er	Estímulo	1º	R\$ 500,00
Optimist Veteranos	Estímulo	1º e 2º	R\$ 500,00
Optimist Estreantes	Estímulo	1º e 2º	R\$ 300,00

INSTRUÇÕES DE REGATA FEVERS – 2022



FEVERS

Federação de Vela
do Estado do Rio Grande do Sul

CALENDÁRIO DE REGATAS 2022 FEVERS

Reunião 08/12/2021
Revisado em 15/3/2022. Os itens alterados
estão em vermelho

MÊS	DIA	EVENTOS	CR	CLASSE	HORAR IO	nº REG	RAIA
JANEIRO	01			Confraternização universal-sábado			
	02			Domingo			
	06 a 9	Copa Brasil Estreantes	Recife	Optimist Estreantes - Maria Farinha			Instrução de regatas
	07 a 17	Campeonato Brasileiro de Optimist	Recife	Optimist Veteranos - Maria Farinha			Instrução de regatas
	16 a 22	Campeonato Brasileiro ILCA	Recife	Classe ILCA 4, 6 e 7 - Maria Farinha			Instrução de regatas
	18 a 23	Campeonato Brasileiro	Recife	Classes 29er, 420 - Maria Farinha			Instrução de regatas
	21 a 29	Campeonato brasileiro classe snipe	ICES	Vitoria, ES			Instrução de regatas
	23 a 29	Copa da Juventude	Recife	Classes jovens Maria Farinha			Instrução de regatas
	5 e 6			A disposição dos clubes			
	13			A disposição dos clubes			
19 e 20			A disposição dos clubes				
FEVEREIRO	26, 27 e 28	55º Encontro da Vela de São Lourenço	ICSLS	Classes Oceano e Monotipos			AR e Inst Compl de Regatas
	5 e 6	Abertura da Temporada	VDS	Snipe, ILCA 7, 6, 4, 420, 29er	14:00 h	4	Raia do Cristal
	5 e 6	Abertura da Temporada	CDJ	Optimist Veteranos e Estreantes	14:00 h	4	Raia da Tristeza
	7 a 11	Centro-Sul Americano Master	YCPE	ILCA 7 e 6			Instrução de regatas
	10 a 13	Seletiva Nacional Classe Optimist	ICSC	Optimist Veteranos e Estreantes			Instrução de regatas
	12 e 13	Regata RG - PEL - RG	RGYC	Oceano			Inst Compl de Regatas
	12 e 13	Abertura da temporada	VDS	Solring, HC 16	14:00 h	4 6 4	Raia Pedra Redonda
	12 a 18	Centro-Sul Americano Senior	YCPE	ILCA 7 e 4			Instrução de regatas
	19 e 20	Regatas de Monotipos	RGYC	Monotipos			Instrução de regatas
	19 e 20	Copa Cidade de Porto Alegre de Oceano	CDJ	Classes ORC, S-30, HPE 25, Microtoner 19 e Velejaço			Inst Compl de Regatas
19 a 25	Centro-Sul Americano Senior	YCPE	ILCA 6			Inst Compl de Regatas	
25, 26 e 27	Campeonato Brasileiro Classe Soling	VDS	Soling			Inst Compl de Regatas	
26 e 27	Regatas de Monotipos	CDJ	Optimist Veteranos e Estreantes	14:00 h	4	Raia da Tristeza	
MARÇO							

**FEVERS**Federação de Vela
do Estado do Rio Grande do Sul**INSTRUÇÕES DE REGATA FEVERS – 2022**

CALENDÁRIO DE REGATAS 2022 FEVERS									
MÊS	DIA	EVENTOS	CR	CLASSE	HORAR	nº	RAIA	IO	REG
ABRIL	2 e 3	Regatas de Monotipos	VDS	Optimist Veteranos e Estreantes	14:00 h	4	Raia do Cristal		
	2 e 3	Copa HPE25, S-30 - 1ª etapa	CDJ	HPE 25, S30	14:00 h	4	Raia Pedra Redonda		
	9	Regata Trofeu Equinautic	SAVA	HC16, Sn, ILCA 7, 6, 4, 420, 29er (sábado)					Inst Compl de Regatas
	10			ORC, O Day 23, Bruma 19, MT19, Cruzeiroiro (domingo)					
	9 e 10	Regata Mar Aberto	RGYC	Oceano					Instrução de regatas
	15 a 17	Sulbrasileiro de Hobie Cat 16	ICSC	Jurerê					Inst Compl de Regatas
	16 e 17	Regata de Monotipos	RGYC						
	12 a 17	Sulamericano Classe Snipe	Olivos	Argentina					Aviso de Regata
	14 a 17	Sulamericano Classe 420		Argentina					Aviso de Regata
	14 a 17	Sulamericano Classe Soling	CNSI	Argentina					Aviso de Regata
16			A disposição dos clubes						
17			Domingo de Páscoa						
21			Feriado Tiradentes - 5ª feira						
21 a 24	Som dos Ventos Fazenda Pontal	ICM	HC16, HC14, ILCA 7, 6, 4, Snipe					AR e Inst Compl de Regatas	
23 e 24	Regatas de Monotipos	CDJ	Optimist Veteranos e Estreantes	14:00 h	4	Raia da Tristeza			
23 e 24	Regatas de Monotipos	VDS	420, 29er	14:00 h	4	Raia do Cristal			
30	Regatas de monotipos	CDJ	Soling	14:00 h	2	Raia da Pedra Redonda			
1			Dia do Trabalho Domingo						
1	Regata de monotipos	RGYC							
2 a 7	Mundial de Soling		Alemanha						Aviso de Regata
4 a 7	Campeonato Sul Brasileiro 29er - CBI CBC	CDJ	29er						AR e Inst Compl de Regatas
7	Regata Solidária - São Lourenço	ICSLS	Classes Oceano e Monotipos						AR e Inst Compl de Regatas
7	Regata dos Casais	RGYC	Oceano						AR e Inst Compl de Regatas
8			Dia das Mães - domingo						
9 a 15	Copa Brasil de Vela de Praia - Seletiva	CBVela	ILCA 7M; ILCA 6F; Sunfish M/F; IQFoil M/F; Snipe Mistro						AR e Inst Compl de Regatas
14 e 15	Regatas de Monotipos	CDJ	Optimist Veteranos e Estreantes	14:00 h	4	Raia da Tristeza			
14 e 15	Regatas de Monotipos	VDS	Soling, HC 16	14:00 h	4/6	Pedra Redonda			
21 e 22	Regatas de monotipos	CDJ	Snipe, ILCA 7, 6, 4, 420, 29er	14:00 h	4	Raia da Tristeza			
21 e 22	Copa HPE 25, S30 - 2ª etapa	VDS	HPE 25, S30	14:00 h	4	Raia Pedra Redonda			
28			So, HC16, Snipe, ILCA 7, 6, 4, 420, 29er						Instrução compl de regatas
29	Aniversario late Clube Guatiba	ICG	Optimist Veteranos e Estreantes						

**FEVERS**Federação de Vela
do Estado do Rio Grande do Sul**INSTRUÇÕES DE REGATA FEVERS – 2022**

CALENDÁRIO DE REGATAS 2022 FEVERS							
MÊS	DIA	EVENTOS	CR	CLASSE	HORÁRIO IO	nº REG	RAIA
JUNHO	4 e 5	Regatas de Soling e Copa HPE 25, S30 - 3ª etapa	VDS	Soling, HPE 25, S30 - sábado 14h e domingo 11h	14h/11h	4	Raia P Redonda
	4	Regata de monotipos aniversário RGYC	RGYC				
	5	Regata de oceano aniversário RGYC	RGYC				
	11 e 12	Regatas de monotipos	CDJ	Sn, ILCA 7, 6, 4, 420, 29er sábado 14h e domingo 11h	14h/11h	4	Raia da Tristeza
	15,16 e 17			Semana de Vela Monotipos Ilhabela			
JUNHO	18 e 19			A disposição dos clubes			
	16,17 e 18	XXXIV Copa A Linebeurger	ICVL	Classe Snipe Balneario Rincão SC			Instrução de regata
	18 e 19	Regatas de Monotipos	VDS	Optimist Veteranos e Estreantes	14:00 h	4	Raia do Cristal
	25	Copa Barra Limpa - 8ª edição-3 turnos	CDJ	Classe ORC - Microtoner 19-sábado 3 turnos			Inst Compl de Regatas
	2 e 3			A disposição dos clubes			
JULHO	3	Regata 71º anos Aniversario do late Clube de São Lourenço classe oceano					
	9	Regata Clarimundo Boy	RGYC				Instrução de regatas
	10	Regata Oceano	RGYC				Instrução de regatas
	9 e 10			A disposição dos clubes			
	16 e 17			A disposição dos clubes			
AGOSTO	23 a 30			Semana de Vela Oceano de Ilhabela			
	30 e 31			A disposição dos clubes			
	6 e 7	Regatas de Monotipos	CDJ	Optimist Veteranos e Estreantes	14:00 h	4	Raia da Tristeza
	6 e 7	Regatas de Monotipos	RGYC				Instrução de regatas
	14			Dia dos Pais - domingo			
AGOSTO	13 e 14	Aniversario Sava late Clube	Sava	HC 16, Snipe, ILCA 7, 6, 4, 420, 29er, Dn, DS Bruma, MT 19, O'Day 23, Cruzeiro			Inst Compl de Regatas
	20 e 21	Sulbrasileiro de Soling	VDS	Soling, HC 16	14:00 h	4/6	Raia P Redonda
	20 e 21	Regatas de Monotipos	CDJ	Snipe, ILCA 7, 6, 4, 420, 29er	14:00 h	4	Raia da Tristeza
	27 e 28	Copa HPE 25, S-30 - 4ª etapa	VDS	HPE-25, S-30	14:00 h	4	Raia P Redonda

INSTRUÇÕES DE REGATA FEVERS – 2022



FEVERS

Federação de Vela
do Estado do Rio Grande do Sul

CALENDÁRIO DE REGATAS 2022 FEVERS										
MÊS	DIA	EVENTOS	CR	CLASSE	HORÁRIO	nº REG	RAIA			
SETEMBRO	02 a 04	33ª Semana Internacional de Vela RJ	ICRJ	ILCA 7, Snipe, 49er			Instrução de regatas			
	3 e 4	Regatas de Monotipos	CDJ	Solimg, HC16 (1ª Etapa do Estadual de Hobie Cat)	14:00 h	4/6	Raia P Redonda			
	3 e 4	Regatas de Monotipos	VDS	Optimist Veteranos e Estreantes	14:00 h	4	Raia Cristal			
	3	Regatas de Monotipos - Regatas Farroupilha	RGYC	Monotipos			Instrução de regatas			
	4	Regatas de Oceano - Regatas Farroupilha	RGYC	Oceano			Instrução de regatas			
	Independencia do Brasil									
	07 a 11	33ª Semana Internacional de Vela RJ	ICRJ	Optimist, 420, 29er, ILCA 4, ILCA 6			Instrução de regatas			
	7 a 14	Sulamericano de Optimist	ICRJ	Optimist Veteranos e Estreantes			Instrução de regatas			
	17	Velejaço limpeza de rios e lagos São Lourenço	ICSLS	Classes Oceano e Monotipos			AR e Inst Compl de Regatas			
	10,11, 17, 18, 20	30º Circuito Consuel de Vela de Oceano	VDS	Classes ORC, S30, HPE25, MT 19, Velejaço - 1ª Etapa Estadual Oceano			Inst Compl de Regatas			
15 a 29	Campeonato Mundial de Hobie Cat 16 - Espanha									
15 a 18	Campeonato Sul Brasileiro ILCA 7,6,4	ICSC	ILCA 7, 6, 4			Instrução de regatas				
24-25	Regatas de monotipos	CDJ	Optimist Veteranos e Estreantes	14:00 h	4	Raia Cristal				
1º turno das eleições										
OUTUBRO	1 e 2	Campeonato Estadual Monotipos - 1ª etapa	CDJ	Solimg	14:00 h	4/6	Raia P Redonda			
	1	Regata de monoitpo regatas da primavera	RGYC	Monotipos			Instrução de regatas			
	2	Regata de Oceano regatas da primavera	RGYC	Oceano			Instrução de regatas			
	1º turno das eleições									
	2									
	8 e 9	Regatas de monotipos	VDS	Optimist Veteranos e Estreantes	14:00 h	4	Raia Cristal			
	15 e 16	Regata Estadual de Monotipos 1ª etapa	CDJ	ILCA 7,6,4-420-29 Er	Raia da	6-4	Raia P Redonda			
	15 e 16	Campeonato estadual monotipos-2ª etapa	VDS	Solimg, HC 16	14:00 h	4/6	Raia P Redonda			
	22 e 23	Trofeu Cayru de Vela de Oceano	CDJ	Classes ORC, S30, HPE25, MT 19, Velejaço - 2ª Etapa			Inst Compl de Regatas			
	24 a 29	Copa Brasil Ilhabela		ILCA 7, 6, 470, 420, 29er, 49er			Instrução de regatas			
2º turno das eleições										
30										

**FEVERS**Federação de Vela
do Estado do Rio Grande do Sul**INSTRUÇÕES DE REGATA FEVERS – 2022**

CALENDÁRIO DE REGATAS 2022 FEVERS							
MÊS	DIA	EVENTOS	GR	CLASSE	HORÁRIO	RAIA	
					IO	nº REG	
NOVEMBRO	5	Regatas de Monotipos SUPERG	RGYC	Monotipos		Instrução de regatas	
	6	Regata de Oceano SUPERG	RGYC	Oceano		Instrução de regatas	
	5 e 6	Regatas de Monotipos	CDJ	Optimist Veteranos e Estreantes	14:00 h	4	Raia da Tristeza
		Campeonato Estadual Monotipos - 2ª etapa	VDS	ILCA 7, 6, 4, 420, 29er	14:00 h	4	Raia do Cristal
	12 13			A disposição dos clubes			
	12 a 19	Campeonato Brasileiro - BRASCAT	Aracaju	HC 16		Instrução de regatas	
	11 12 e 13	Campeonato Estadual Monotipos	CDJ	Classe Snipe - Etapa única	14:00 h	6	Raia da Tristeza
	15			Feriado 3ª feira			
	18 a 20	Campeonato Estadual Monotipos	CDJ	Optimist Veteranos e Estreantes	14:00 h	6	Raia da Tristeza
	19 e 20	Copa HPE25, S-30 - 5ª etapa	VDS	HPE-25, S-30	14:00 h	4	Raia P Redonda
25-26-27	Campeonato Brasileiro de Microtoner 19	SAVA	Microtoner 19			Inst Compl de Regatas	
26 e 27	Regatas de Monotipos	VDS	Solimg, HC 16	14:00h	4 6 4	Raia P Redonda	
DEZEMBRO							
	3	Antiversario 81 Anos CDJ - Regata de Monotipos	CDJ	Optimist veterano e estreantes Solimg e HC 16	10:00 h 13:00 h		
	4	Antiversario 81 Anos CDJ - Regatas de Oceano e Velejaço		Snipe, ILCA 7, 6, 4, 420, 29er	14:30 h		
	3	Regata Abertura Temporada de Verão Classe Oceano	ICSLS	Classes ORC, S30, HPE25, MT 19, Velejaço	13:00 h		
	10	Antiversario 88 Anos VDS - Regatas de Monotipos	VDS	Classes Oceano		AR e Inst Compl de Regatas	
	11	Antiversario 88 Anos VDS - Regatas de Oceano, Regata Almirante Tamandaré Classe		So HC16-Snipe-ILCA 7,6,4 -29 Er-Opt Vet e Estr	14:00 h		
	10	Regata de Monotipos Marinha do Brasil	RGYC	Classes ORC, S30, HPE25, MT 19, Cruzeiro (Velejaço)	14:00 h		
	11	Regata de Oceano Marinha do Brasil	RGYC	Monotipos		Instrução de regatas	
	25			Oceano		Instrução de regatas	
							Natal