

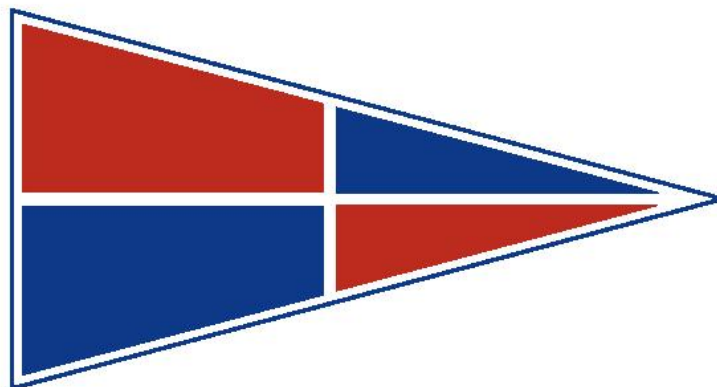


FEVERS

Federação de Vela
do Estado do Rio Grande do Sul

Versão 13/05/2021

INSTRUÇÕES DE REGATA FEVERS – 2021



FEVERS

Federação de Vela
do Estado do Rio Grande do Sul

INSTRUÇÕES DE REGATA

Monotipos e Oceano Ranking Fevers 2021



FEVERS

Federação de Vela
do Estado do Rio Grande do Sul

INSTRUÇÕES DE REGATA FEVERS – 2021

As Instruções de Regatas para Monotipos e Oceano vigoram a partir de **07/03/2021**

1. AUTORIDADES ORGANIZADORAS

1.1 FEVERS e suas Entidades Filiadas indicadas na coluna AO do Calendário Oficial da FEVERS

2. ORGANIZAÇÃO

2.1 FEVERS e suas Entidades Filiadas indicadas na coluna AO do Calendário Oficial da FEVERS

3. REGRAS

3.1 As regatas serão governadas pelas regras tais como enumeradas nas definições das Regras de Regata a Vela 2021/2024 da World Sailing.

3.2 Estas Instruções de Regata aplicam-se a todas as regatas e séries realizadas no Estado pelas Autoridades Organizadoras (AO) filiadas à FEVERS, com exceção dos campeonatos regionais, nacionais e internacionais, que terão suas próprias Instruções.

3.3 As entidades filiadas deverão dar ampla divulgação das alterações.

3.4 As regatas são classificadas como um evento da categoria “C”, de acordo com o Regulamento 20 das regras da World Sailing.

3.5 Para a categoria Velejaço será permitido o uso da vela balão, gennaker Os barcos medidos na IRC ou ORC, no ano de 2019 e 2020 deverão correr obrigatoriamente na força livre. Os barcos medidos na RGS estão liberados para correr os velejaços independente do ano de sua medição, e os barcos acima de 45 pés, bem como os barcos que usarem velas exóticas deverão ser inscritos obrigatoriamente na categoria força livre, independentemente de seu tamanho.

4. PROPAGANDA

4.1 Os competidores poderão exibir propaganda no casco de acordo com o Apêndice 20 – Código de Publicidade da World Sailing.

4.2 Se solicitado, os barcos deverão expor propaganda fornecida pela autoridade organizadora.

5. CLASSES

5.1 Monotipos: Soling, Hobie Cat 16, Snipe, 420, Laser Standard, Laser Radial, Laser 4.7, 29er, Optimist Estreante, Optimist Veterano e prancha a vela

5.2 Oceano: ORC, BRA RGS, HPE30, Microtonner 19, Cruzeiro (velejaço)

5.3 Para efeito de premiação das classes Oceano Cruzeiro (velejaço), categoria mista e solitário ela será subdividida nas categorias descritas na tabela a seguir, com a indicação do número máximo de tripulantes/prêmios por barco, ou menos se a ficha de inscrição assim o indicar. A tabela também abrange embarcações cabanadas.

Categoria	Abreviatura	Comprimento em pés	Comprimento em Metros	Tripulantes
CRUZERO 20	CR 20	Até 20	Até 6,0958	3
CRUZEIRO 23	CR 23	20,1 à 25	6,1263 à 7,6198	4
CRUZEIRO 26	CR 26	25,1 à 27,8	7,6502 à 8,4732	5
CRUZEIRO 30	CR 30	27,9 à 31	8,5036 à 9,4485	6
CRUZEIRO 35	CR 35	31,1 à 35	9,4790 à 10,6677	7
CRUZEIRO 40	CR 40	35,1 à 40	10,6981 à 12,1900	8
CRUZEIRO 42	CR 42	40,1 à 42,0	12,2000 à 12,8000	8
CRUZEIRO 45	CR 45	42,1 à 45	12,8012 a 13,720	9
FORÇA LIVRE	FL			9
MULTI-CASCO	MC			9



FEVERS

Federação de Vela
do Estado do Rio Grande do Sul

INSTRUÇÕES DE REGATA FEVERS – 2021

6. ELEGIBILIDADE

- 6.1 São elegíveis os velejadores que estiverem de acordo com o Regulamento 19 da **World Sailing**.
- 6.2 A filiação de cada velejador na FEVERS ocorre mediante o pagamento da anuidade no valor de R\$ 120,00 (cento e vinte reais) para o ano de 2021. Os pagamentos deverão ser efetuados nas Secretarias Esportivas de seus respectivos clubes.
- 6.3 Todo velejador que participa de regatas de uma embarcação de monotipos e oceano deverá ser federado a FEVERS ou a Federação Estadual de seu estado de origem, de acordo com o item 6.2.
- 6.4 Conforme previsto na NORMAM-03/DPC – Item 0111 – letra “b” A participação de menores de 18 anos em competições que envolvam embarcações motorizadas, ou não motorizadas, está condicionada à apresentação à organização do evento, de autorização formal, com firma reconhecida, dos pais, tutores ou responsáveis legais.

7. INSCRIÇÕES

- 7.1 A inscrição de um barco para uma regata ou série, mediante preenchimento de ficha de inscrição física ou nos aplicativos dos clubes até uma (1) hora antes do início da sinalização da primeira regata da série.
- 7.2 As inscrições recebidas por qualquer entidade filiada deverão ser entregues/encaminhadas às respectivas Secretarias Esportivas das Comissões de Regatas ou das Autoridades Organizadoras. Após iniciada uma série de regatas não serão aceitas novas inscrições, salvo se a 1ª regata da série não for corrida.
- 7.3 A clareza/legibilidade dos dados colocados na ficha de inscrição (nome completo do comandante, seus tripulantes e pesos, se aplicável; numerais de velas inscritos e efetivamente usados na regata, subclasses do timoneiro – Junior, sênior, máster, estreante, veterano, etc) serão de inteira responsabilidade do comandante do barco. As AOs, CRs e FEVERS não serão responsáveis por falhas no apontamento das sumulas ou rankings de timoneiros por falhas nos dados de inscrição.


8. AVISOS AOS COMPETIDORES

- 8.1 Avisos aos competidores serão afixados nos quadros oficiais de avisos de cada Clube.
- 8.2 Os avisos aos competidores serão feitos via FEVERS e enviados as Secretarias Esportivas dos clubes filiados, para sua divulgação.

9. ALTERAÇÕES DAS INSTRUÇÕES DE REGATA

- 9.1 As alterações destas Instruções de Regatas deverão ser comunicadas por escrito à FEVERS e às entidades filiadas com antecedência mínima de dez (10) dias, com exceção das séries de regatas não realizadas que serão transferidas para a próxima data disponível conforme aviso emitido pela Autoridade Organizadora.
- 9.2 A CR poderá alterar a programação dos horários de regatas até as 19h do dia anterior ao que terá efeito.

10. SINAIS EM TERRA

- 10.1 Os sinais em terra serão expostos no mastro oficial de sinais localizado nas proximidades da Secretaria do evento da autoridade organizadora de cada regata.
- 10.2 Quando o galhardete RECON  içado em terra, o seu significado descrito em Sinais de Regata RECON é modificado de “1 minuto” para “não antes de 60 minutos”.

11. PROGRAMA DE REGATAS

- 11.1 As regatas estão programadas conforme Calendário Oficial de Regatas da FEVERS 2021.



FEVERS

Federação de Vela
do Estado do Rio Grande do Sul

INSTRUÇÕES DE REGATA FEVERS – 2021

No calendário consta nome da regata, autoridade organizadora, localização da raia, horário e número de regatas.

11.2 Monotipos e oceano - não serão realizados mais do que três regatas por dia.

11.3 Para as regatas de monotipos, não será dado sinal de atenção de nenhuma regata com menos de 75 minutos para o horário do pôr-do-sol oficial do dia. Salvo se alterados nas Instruções Complementares de Regatas. Para a classe oceano este horário é alterado para 60 minutos do horário do pôr do sol.

11.4 Para as regatas programadas para as 11 horas, o horário limite para o sinal de atenção de qualquer regata será 14h.

12. ÁREAS DE REGATAS

12.1 As regatas de Monotipos podem ser realizadas nas raias conforme descrito no Calendário Oficial da Fevers 2021.

12.2 Em Porto Alegre as raias são assim definidas:

- a) Raia do Cristal Oeste – a oeste do Canal de Navegação
- b) Raia do Cristal Leste – Em frente ao VDS e ICG
- c) Raia da Tristeza – Em frente ao CDJ
- d) Raia da Pedra Redonda – ao Sul da Raia da Tristeza
- e) Raia de Ipanema – próxima a praia de Ipanema

13. MARCAS DE PERCURSOS

13.1 As cores das marcas de percurso de cada raia ficarão a critério cada CR.

13.2 As marcas de largada e chegada serão de cores ou formas diferentes das de percurso.

13.3 As marcas de alteração de percurso podem ser de cores ou formas iguais ou diferentes das de percurso, a critério de cada Comissão de Regata.

14. PERCURSOS

14.1 Serão utilizados os percursos conforme diagrama do Anexo A.

15. PARTIDA

15.1 A partida será sinalizada de acordo com a regra 26 da ISAF com o sinal de atenção feito 5 minutos antes do sinal de partida.

15.2 A CR não sinalizará uma regata cuja classe não contar com no mínimo dois barcos inscritos e dois barcos navegando nas proximidades da linha de partida. Exceção será feita à série de regatas, quando no primeiro turno tenha sido cumprido este requisito.

15.3 A linha de partida será formada pelo alinhamento entre o mastro do barco da CR onde estará desfraldada uma bandeira laranja e uma marca de largada.


15.4 Um barco que partir depois de decorridos 4 (quatro) minutos após seu sinal de partida será considerado como DNS (não partiu). Isto modifica a regra A4.

15.5 Para alertar os competidores que uma regata começará em breve, a bandeira laranja do barco da CR será mostrada com um sinal sonoro, por pelo menos 05 (cinco) minutos antes que um sinal de atenção de sequência de largadas seja mostrado.

16. ÁREAS QUE SÃO OBSTÁCULOS

16.1 Não há áreas de obstáculos.

17. A CHEGADA

17.1 A linha de chegada será entre um mastro exibindo uma bandeira azul  num barco da comissão de regata e o lado do percurso da marca de chegada.

18. SISTEMA DE PUNIÇÃO

Filie-se à FEVERS para participar das regatas deste calendário - Informe-se na secretaria esportiva do seu clube - 4



FEVERS

Federação de Vela
do Estado do Rio Grande do Sul

INSTRUÇÕES DE REGATA FEVERS – 2021

- 18.1 Para as classes Soling, HC16 e 29er a RRV 44.1 é alterada, substituindo-se a Punição de Duas Voltas (720°) pela Punição de Uma Volta (360°).
- 18.2 O Apêndice P poderá ser aplicado pela CR em qualquer regata de monotipos.

19. LIMITES DE TEMPO E TEMPO PROGRAMADO

19.1 Os limites de tempo e tempo objetivo para as regatas serão os seguintes:

Classe	Tempo Objetivo	Limite Marca 1	Limite da Regata	Janela de Chegada
Soling	50 minutos	35 minutos	90 minutos	20 minutos
HC 16	40 minutos	30 minutos	90 minutos	20 minutos
Snipe, 470, 420, 29er	45 minutos	30 minutos	90 minutos	20 minutos
Laser St, Rd e 4.7	45 minutos	30 minutos	90 minutos	20 minutos
Laser 4.7	45 minutos	35 minutos	90 minutos	20 minutos
Optimist Veterano	45 minutos	30 minutos	90 minutos	20 minutos
Optimist Estreante	45 minutos	35 minutos	90 minutos	20 minutos
Oceano	critério da CR	Sem limite	Sem limite	Sem limite

- 19.2 Se nenhum barco passar pela marca 1 dentro do tempo limite a regata deverá ser abandonada. Uma falha em alcançar o tempo objetivo não será motivo de reparação. Isto altera a regra 62.1(a).
- 19.3 Os barcos que não chegarem dentro da Janela de Chegada serão pontuados como DNF, sem audiência. Isto altera as RRV 35, A5.1 e A5.2.
- 19.4 Se o iate líder concluir a regata antes do pôr-do-sol oficial, o prazo de 20 minutos poderá ultrapassar o pôr-do-sol.

20. PROTESTOS E PEDIDOS DE REPARAÇÃO

- 20.1 Formulários de protestos estarão disponíveis na secretaria de cada clube. Protestos e pedidos de reparação devem ser entregues, sem cobrança de taxa, na secretaria da entidade filiada à FEVERS onde a inscrição foi realizada ou na secretaria da Autoridade Organizadora da série, no prazo apropriado de acordo com o item 20.3.
- 20.2 O Apêndice T -Arbitragem das regras da WS, poderá ser aplicado nos julgamentos de protestos.
- 20.3 Para cada classe o prazo de entrega de protestos após o último barco daquela classe terminar a última regata do dia, ou a comissão de regatas sinalizar anulação ou que não haverá mais regatas no dia para esta classe, o que ocorrer mais tarde, será conforme segue:

Área de Regata	Tempo limite para protestos (min.)
Pedra Redonda	75
Cristal	60
Tristeza	60

Este mesmo prazo de protestos do item 20.3 se aplica a todos os protestos da Comissão de Regata, da Comissão de Protesto e Comitê Técnico sobre incidentes que observaram na área de regatas e para pedidos de reparação. Isto modifica a regra 61.3 e 62.2.

- 20.4 As audiências serão sempre na primeira quinta feira, após o evento, às 19 horas, na sede da Autoridade Organizadora. No caso de impossibilidade de realização, as partes deverão ser notificadas dos novos horário e local. Quando estiver prevista cerimônia de premiação



FEVERS

Federação de Vela
do Estado do Rio Grande do Sul

INSTRUÇÕES DE REGATA FEVERS – 2021

de regatas, no último dia da série do evento, as audiências de protestos deverão ser realizadas neste mesmo dia. A AO fará as convocações dos juizes para os julgamentos dos protestos.

- 20.5 O dia e horário da audiência poderão ser antecipados, desde que haja concordância das partes.
- 20.6 Infrações às instruções 23, 25, 26, 29, 30 não serão motivo de protesto por um barco. Isto modifica a regra 60.1(a). A punição por tais infrações poderão ser menor que uma desclassificação se a comissão de protestos assim decidir. A sigla de pontuação para tais penalizações será DPI.
- 20.7 No último dia de regatas programadas, um pedido de reabertura de audiência deve ser entregue:
- (a) no prazo de entrega de protestos, se a parte solicitante da reabertura foi informada da decisão no dia anterior;
 - (b) até 15 minutos após a parte solicitante ter sido informada da decisão naquele dia. Isto altera a regra 66.
- 20.8 No último dia de regatas programadas um pedido de reparação por ação da comissão de protesto será entregue o mais tardar até 15 minutos após a decisão ter sido afixada. Isto altera a regra 62.2.

21. PONTUAÇÃO

- 21.1 Será aplicado o Sistema Linear de pontuação do Apêndice A da RRV, modificado conforme itens a seguir.
- 21.2 O pior resultado obtido por um barco em uma série de regatas será descartado, de acordo com os seguintes critérios:
- a) Realizadas até 4 (quatro) regatas não haverá descarte;
 - b) Realizadas 5 (cinco) regatas ou mais haverá 1 (um) descarte.
- 21.3 PONTUAÇÃO DO CAMPEONATO ESTADUAL DE 2021
- a) O Campeonato Estadual 2021 será válido com a realização de, no mínimo, 3 (três) regatas.
 - b) Caso o Campeonato Estadual não realizar o número mínimo das regatas previstas, a Autoridade Organizadora poderá marcar nova data para complementar as regatas faltantes para validade do evento.

22. MEDIDAS DE SEGURANÇA

- 22.1 Todos os itens de segurança previstas nas regras das Classes devem estar em perfeitas condições para serem utilizadas em qualquer situação.
- 22.2 Um barco que se retira da regata deve notificar a comissão de regata tão logo seja possível.

23. SUBSTITUIÇÃO DE EQUIPAMENTO E DE TRIPULANTE

- 23.1 Substituição de equipamento e de tripulante será feito na forma prevista pelas Regras de cada Classe.
- 23.2 Substituição de velas ou equipamento danificado ou perdido deve ser comunicado a comissão de regata. O pedido de substituição de equipamento deve ser feito à comissão na primeira oportunidade razoável.
- 23.3 Não será permitida substituição de competidores sem prévia comunicação escrita a Comissão de regata.

24. INSPEÇÃO DE MEDIDAS E DE EQUIPAMENTOS

Filie-se à FEVERS para participar das regatas deste calendário - Informe-se na secretaria esportiva do seu clube - 6



FEVERS

Federação de Vela
do Estado do Rio Grande do Sul

INSTRUÇÕES DE REGATA FEVERS – 2021

24.1 Um barco ou equipamento poderá ser inspecionado a qualquer momento quanto ao cumprimento das regras da classe e instruções de regata. Na água, um barco poderá ser instruído pelo inspetor de equipamentos indicado pela comissão de regata para que se dirija imediatamente à área designada para inspeção.

24.2 É de responsabilidade do timoneiro manter o seu iate de acordo com as regras da sua classe.

24.3 Os competidores devem usar apenas a quantidade de equipamentos prevista nas regras da Classe.

25. BARCOS OFICIAIS

25.1 Os barcos oficiais serão identificados de acordo com os critérios de cada CR:

26. BARCOS DE APOIO

26.1 Chefes de equipe, treinadores e pessoal de apoio não poderão navegar na área de regata, desde o sinal de preparação para a primeira classe a partir e até que todos os barcos tenham chegado, se retirado ou a comissão de regata tenha sinalizado retardamento, chamada geral ou anulação da regata.

27. DESCARTE DE LIXO

27.1 Os barcos não deverão lançar lixo na água conforme regra 55. O lixo poderá ser colocado nos barcos de apoio e da comissão de regata.

28. RESTRIÇÕES AO IÇAMENTO DOS BARCOS

28.1 Não há restrição para o içamento dos barcos monotipos

28.2 Todos os barcos de oceano deverão ser lançados à água até uma hora antes do horário de atenção da primeira regata programada e poderão ser retirados da água após o término do evento.

28.3 Fora do período descrito no item 28.2 os barcos de oceano somente poderão ser retirados da água com prévia autorização escrita e conforme os critérios de permissão da Comissão de Regata.

29. COMUNICAÇÃO POR RÁDIO

29.1 Exceto em emergência, um barco não poderá fazer transmissões por rádio enquanto estiver em regata, nem receber comunicações não disponíveis para todos os barcos. Esta restrição se aplica também a telefones móveis.

29.2 É autorizada a utilização de câmeras de filmagem tipo GoPro (prova d'água) fixadas no barco.

29.3 Os canais de comunicações das regatas serão: VHF 68, 69, 71

a) A CR do Veleiros do Sul usará preferencialmente o canal 68

b) A CR do Clube dos Jangadeiros usará preferencialmente o canal 69

c) A CR do late Clube Guaíba usará preferencialmente o canal 71

d) A CR do SAVA late Clube usará preferencialmente o canal 74

30. ISENÇÃO DE RESPONSABILIDADE

30.1 Os competidores participam da regata a seu próprio risco. Considere a regra 4, Decisão de Competir. As autoridades organizadoras não aceitarão qualquer responsabilidade por danos



FEVERS

Federação de Vela
do Estado do Rio Grande do Sul

INSTRUÇÕES DE REGATA FEVERS – 2021

materiais, físicos ou morte relacionados diretamente com a série de regatas e seus antecedentes, durante ou depois de completado o evento.

31. SEGURO

31.1 Recomenda-se que cada participante esteja protegido por seguro contra terceiros.

AGENDAMENTO DE REUNIÕES DO CONSELHO TÉCNICO DA FEVERS

As reuniões do Conselho Técnico da FEVERS deverão ser solicitadas ao Diretor Técnico através dos Vice-Comodoros Esportivos ou Comodoro dos Clubes Filiados, ou seus representantes, indicando qual será o assunto da pauta, ou por convocação extraordinária do Presidente. Estas solicitações devem ser feitas com no mínimo 10 (dez) dias de antecedência.

FLOTILHAS

Para figurarem no calendário de regatas do próximo ano e nos Campeonatos Estaduais de 2020, as flotilhas deverão participar de regatas no ano corrente. Novas flotilhas poderão ser homologadas, para o próximo ano, pelo Diretor Técnico da FEVERS, após terem sido avaliadas pelo Conselho Técnico as suas características técnicas, atividades, estrutura funcional (organização, participantes e representantes - capitães de flotilha por clubes), atas de reunião e filiação dos membros na FEVERS, bem como acompanhado a presença e participação nas regatas de 2021. A inserção destas flotilhas novas em premiações a serem distribuídas no corrente ano ficará a critério exclusivo de cada AO.



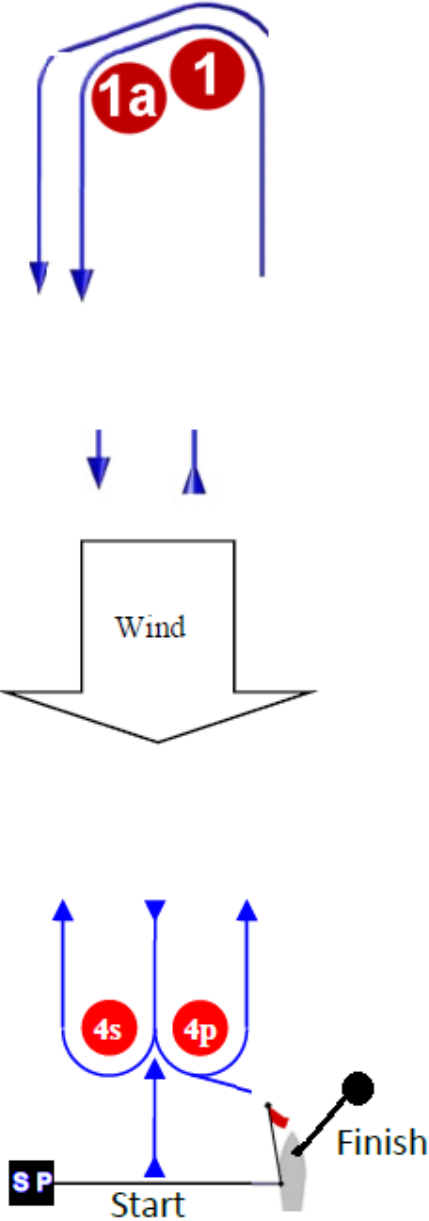
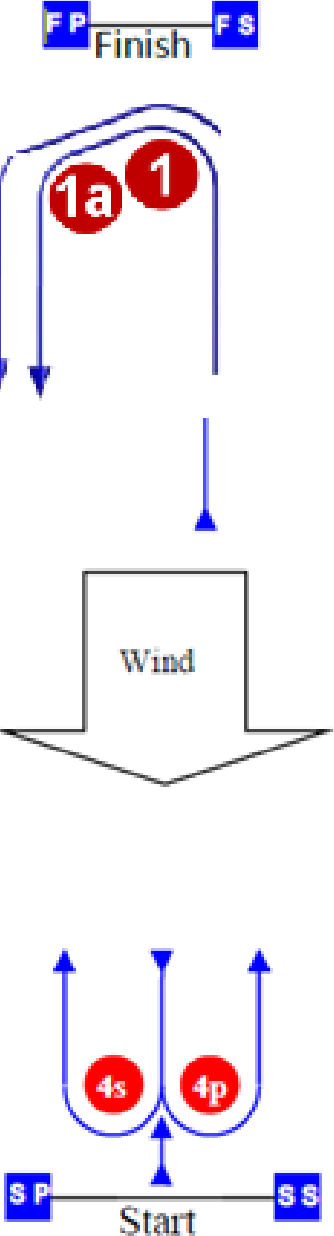


FEVERS
Federação de Vela
do Estado do Rio Grande do Sul

INSTRUÇÕES DE REGATA FEVERS – 2021

ANEXO A

DIAGRAMA DOS PERCURSOS

PERCURSO	BARLA-SOTA	4	PERNAS	PERCURSO BARLA-SOTA	5	PERNAS	
Galhardete nº 4				Galhardete Nº 5			
Descrição do percurso com marca auxiliar Largada 1 – 1a - 4S/4P, 1 - 1a, 4S/4P – Chegada				Descrição do percurso com marca auxiliar Largada 1–1a-4S/4P, 1-1a, 4S/4P – Chegada			
Descrição do percurso sem marca auxiliar Largada 1 – 4S/4P, 1 4S/4P – Chegada				Descrição do percurso sem marca auxiliar Largada 1 – 4S/4P, 1 4S/4P – Chegada			
							



FEVERS

Federação de Vela
do Estado do Rio Grande do Sul

INSTRUÇÕES DE REGATA FEVERS – 2021

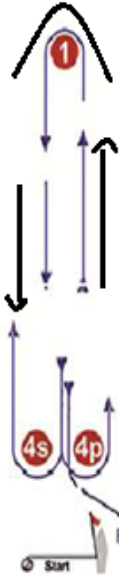
PERCURSO BARLA-SOTA 6 PERNAS

Galhardete nº 6



Descrição do percurso com portão:

Largada - 1 - 4s/4p - 1 - 4s/4p - 1 - 4s/4p - chegada



Descrição do percurso sem portão:

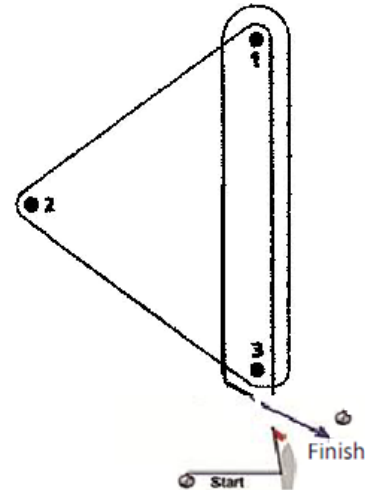
Largada - 1 - 4 - 1 - 4 - 1 - 4 - chegada

PERCURSO TRIANGULAR

Bandeira TANGO



LARGADA -1- 2- 3 -1 - 3 CHEGADA

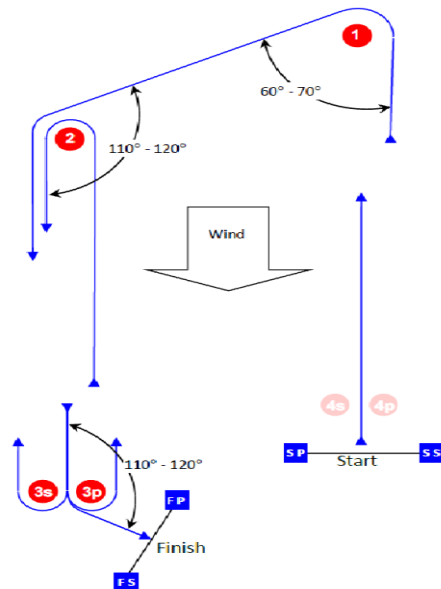


PERCURSO TRAPEZOIDAL OUTER LOOP

Bandeira 02

02

LARGADA -1-2-3-2-3- CHEGADA



Course: Outer Trapezoid

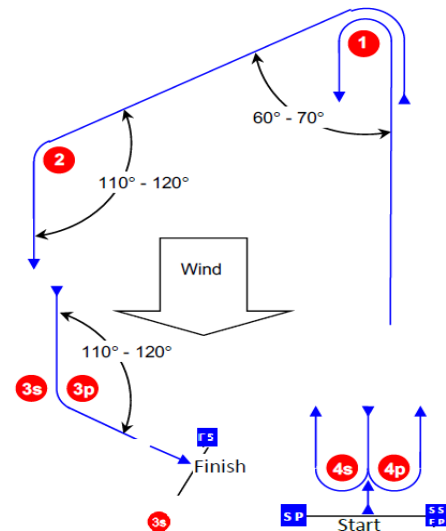
Signal	Mark Rounding Order
02	Start - 1 - 2 - 3s/3p - 2 - 3p - Finish

PERCURSO TRAPEZOIDAL INNER LOOP

Bandeira I2

I2

LARGADA -1- 4- 1-2 - 3- CHEGADA



Course: Inner Trapezoid

Signal	Mark Rounding Order
I2	Start - 1 - 4s/4p - 1 - 2 - 3p - Finish



FEVERS

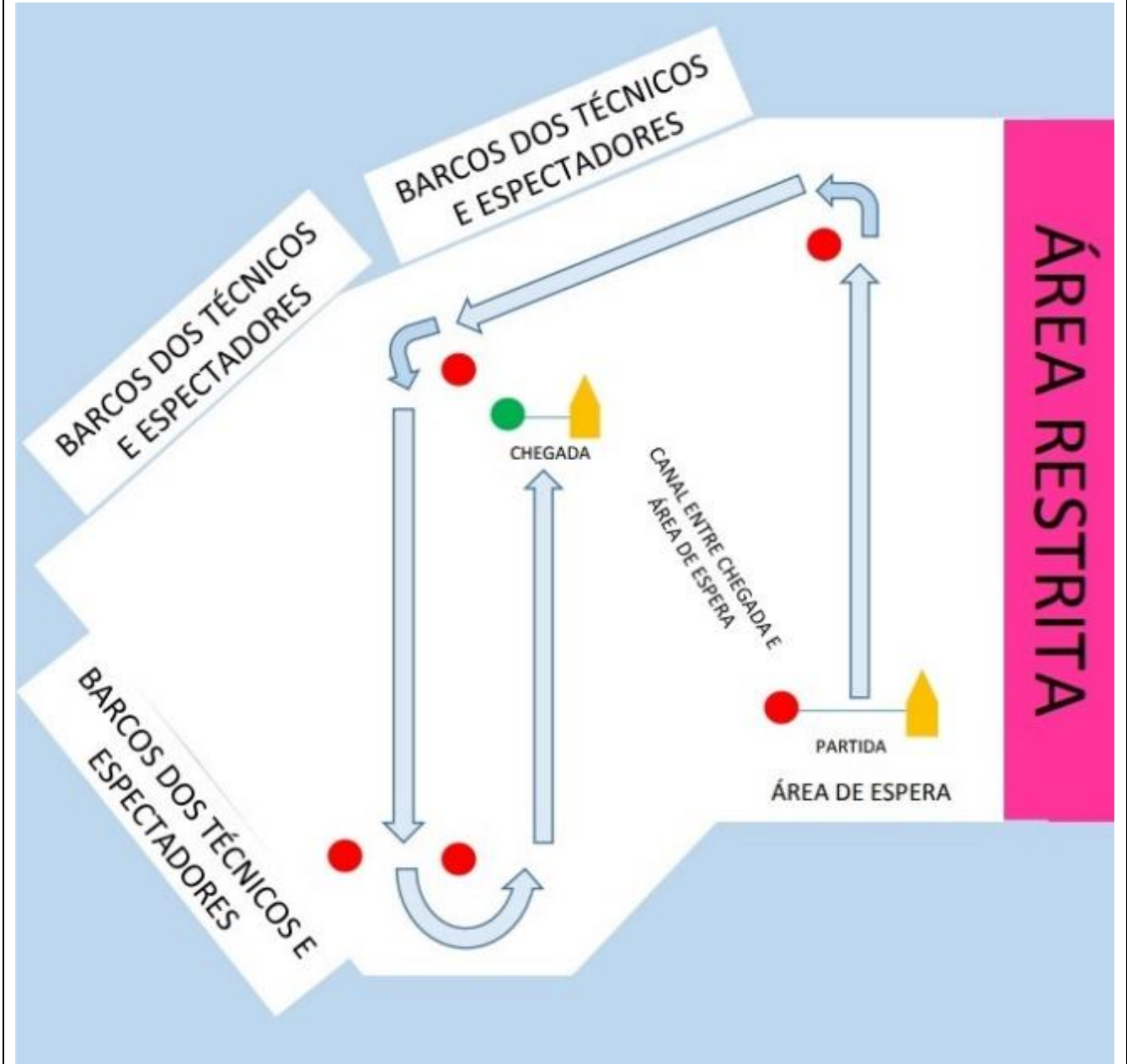
Federação de Vela
do Estado do Rio Grande do Sul

INSTRUÇÕES DE REGATA FEVERS – 2021

PERCURSO TRAPEZOIDAL OPTIMIST



Bandeira WHISKY –
LARGADA –1–2–3–CHEGADA



Todas as marcas em todos os percursos devem ser deixadas por bombordo, exceto quando houver um portão na marca de sotavento quando então os barcos devem cruzar entre as marcas do portão vindos da direção da última marca que foi montada, deixando a marca de boreste por boreste ou a de bombordo por bombordo.

Quando houver uma marca auxiliar (1a) próximo a marca de barlavento, ela deve ser montada após montar a marca de barlavento (1) e deve ser deixada por BB.

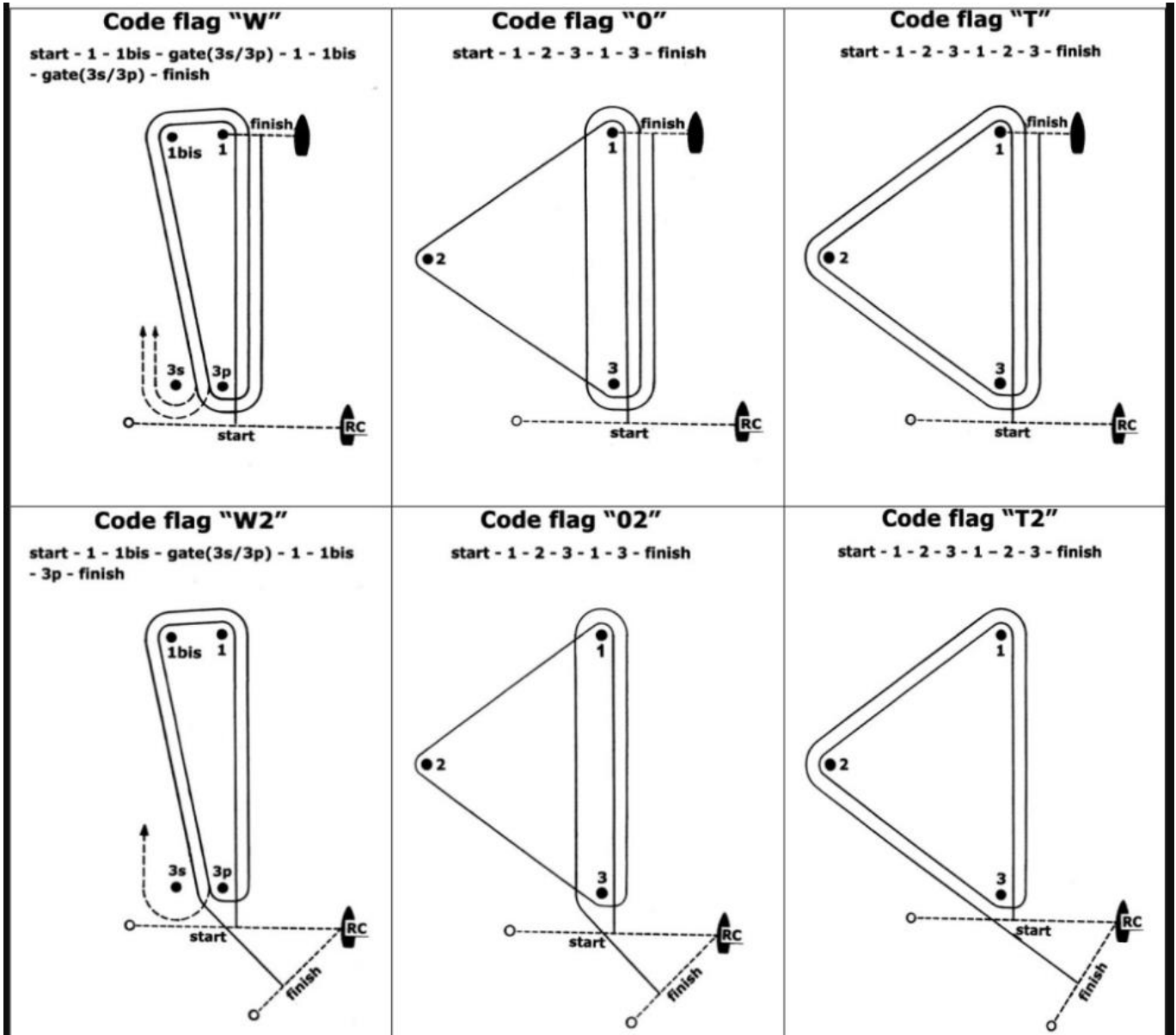


FEVERS

Federação de Vela
do Estado do Rio Grande do Sul

INSTRUÇÕES DE REGATA FEVERS – 2021

PERCURSOS SOMENTE PARA O CAMPEONATO ESTADUAL DA CLASSE SNIPE





FEVERS
Federação de Vela
do Estado do Rio Grande do Sul

INSTRUÇÕES DE REGATA FEVERS – 2021

SECRETARIA DA FEVERS

Av. Guaíba, 777 – Bairro: Cristal, CEP: 91.900-420 – Porto Alegre - RS
E-mail: deda@jangadeiros.com.br

Diretor Técnico: Carlos Henrique De Lorenzi- cel 51 99199.8142

ENTIDADES FILIADAS

Clube dos Jangadeiros – CDJ

Rua Ernesto Paiva, 139 – Bairro: Tristeza, CEP: 91.900-200 – Porto Alegre/RS
Tel: (51) 3268.0080 - E-mail: esportiva@jangadeiros.com.br
Comodoro Pedro Pesce
Vice-Esportivo: Carlos Eduardo Goidanich

Iate Clube Guaíba – ICG

Av. Guaíba, 777 – Bairro: Cristal, CEP: 91.900-420 – Porto Alegre/RS
Tel: (51) 3268.0397 / 3268.0380 - E-mail: esportiva@iateclubeguaiba.com.br
Comodoro: Massato Tomo
Vice-Comodoro Esportivo: Luis Fernando da Silveira

Sava Iate Clube – SAVA

Av. Guaíba, 4127 – Bairro: Assunção, CEP: 91.900-420 – Porto Alegre/RS
Tel: (51) 3269.1984 - E-mail: secretaria@savaclubes.com.br
Presidente: Tiago de Borba Padilha
Vice-Presidente de Esporte e Náutica: Markus Schmitt

Veleiros do Sul – VDS

Av. Guaíba, 2941 – Bairro: Assunção, CEP: 91.900-420 – Porto Alegre/RS
Tel: (51) 3265.1733 / 3265.1717 - E-mail: esportiva@vds.com.br
Comodoro Cicero Hartmann
Vice-Comodoro Esportivo: Kadu Bergenthal

ABREVIATURAS USADAS

Classes Oceano

ORC, BRA-RGS, HPE 30, Cruzeiro, Solitário, Mixto e MT 19

Classes de Monotipos

SO	Soling
HC16	Hobie Cat 16
420	420
Sn	Snipe
29er	29er
LS	Laser Standard
LR	Laser Radial
L4.7	Laser 4.7
OPV	Optimist Veteranos
OPE	Optimist Estreantes



INSTRUÇÕES DE REGATA FEVERS – 2021

CALENDÁRIO FEVERS 2021

MAIO		JUNHO		JULHO		AGOSTO	
1							
2							
8	Regata optimist-opti fest	CDJ	Optimist veterano e estreantes-não valida para ranking				
9			Dia da mães - domingo				
15 e 16	Regata de monotipos	CDJ	Optimist veterano e estreantes				
15 e 16	Sul brasileiro de soling	VDS	HC 16 Soling				
22			Snipe-Laser std-rad-4,7-420-29 Er - domingo 11h limite 14:30h				
23	Aniversario late Clube Guaiba	ICG	ORC, RGS, HPE30, Microtoner, velejago				
29 e 30	Regatas de monotipos	VDS	Snipe-Laser std-rad-4,7-420-29 Er				
29 e 30	Regatas de monotipos	CDJ	Optimist veterano e estreantes-				
30/05 a 06	Copa da Juventude-cancelada	YCSA	Vela jovem				
3-4 e 5	Corpus Cristi-XXXIV Copa A Linebeurger	ICVL	Classe Snipe Balneario Rincão SC				
5 e 6	Regatas de monotipos	VDS	Opt veterano e estr				
6			A disposição dos clubes				
12 e 13	Regatas de monotipos	CDJ	Snipe-Laser std-rad-4,7-420-29 Er - domingo 11h limite 14:30h				
12 e 13	Regatas de monotipos	VDS	Soling				
19 e 20	Regatas de monotipos	CDJ	Opt veterano e estr				
26 e 27	Regatas de monotipos	VDS	Soling				
26 e 27	Copa Cidade de Porto Alegre	CDJ	Classe ORC RGS-HPE30 Microtoner 19- solitario e mista				
14 a 21	Semana de Vela de Ilhabela						
10 e 11			A disposição dos clubes				
17 e 18			A disposição dos clubes				
24 e 25			A disposição dos clubes				
31/7							
01/8	Aniversario Sava Clube	Sava	HC 16 -Snipe-Laser std-rad-4,7-420-29 E-rDn-DS				
7 e 8	22		J-24-Bruma-MT19-ODay23-Cruzeiro				
14 e 15	Regatas de monotipos	CDJ	Optimist veterano e estreantes				
14 e 15	Regatas de monotipos	VDS	Snipe-Laser std-rad-4,7-420-29 Er				
22	Regata Quebra Gelo-8ª edição-3 turnos	CDJ	Classe ORC RGS - Microtoner 19 sábado				
21 e 22	Regatas de monotipos	VDS	Snipe-Laser std-rad-4,7-420-29er - domingo 11h limite 14:30h				
27-28 e 29	Campeonato Brasileiro de Soling	VDS	Soling				
29	Regatas de monotipos domingo	VDS	HC 16 e Soling				
29	Regatas de monotipos domingo	CDJ	Optimist veterano e estreantes				

**FEVERS**Federação de Vela
do Estado do Rio Grande do Sul**INSTRUÇÕES DE REGATA FEVERS – 2021**

DEZEMBRO		NOVEMBRO		OUTUBRO		SETEMBRO	
4 e 5	Regatas de monotipos	CDJ	Snipe-Laser std-rad-4,7-420-29 Er - domingo 11h limite 14:30h	14 h/11 h	4	Raia da Tristeza	
11 e 12	29º Circuito Conesul de Vela de Oceano - 50ª regata trofeu Seival	VDS	Classe ORC, HPE30, RGS -Microtoner 19 - Velejaço Farrupilha				Inst Compl de Regatas
18 19 e 20	Campeonato Estadual monotipos-1ª etapa	VDS	HC 16 e Soling	14:00 h	6/4	Raia P Redonda	Inst Compl de Regatas
25 e 26	Regatas de monotipos	CDJ	Opt veterano e estr		4	Raia da Tristeza	
2 e 3	Campeonato estadual monotipos-2ª etapa	CDJ	HC 16 e Soling	14:00 h	6/4	Raia P Redonda	
2 e 3	Regatas de monotipos	VDS	Snipe-Laser std-rad-4,7-420-29 Er - domingo 11h limite 14:30h	14 h/11 h	4	Raia Cristal oeste	
9 10 11 12	Sul Americano de Soling	VDS	Soling				Inst Compl de Regatas
12	Feriado a disposição dos clubes						
16 e 17	Regatas de monotipos	VDS	Opt veterano e estr	14:00 h	6-4-4	Raia P Redonda	
16 e 17	Campeonato Estadual Monotipos - 1ª etapa	CDJ	Laser std-rad-4,7-420-29 Er - domingo 11h limite 14:30h	14:00 h	4	Raia da Tristeza	
23 e 24	Trofeu Cayru de Vela de Oceano-	CDJ	Classe ORC RGS J-24-Microtoner 19				Inst Compl de Regatas
2	Finados - 3ª feira						
6 e 7	Regatas de monotipos	CDJ	HC 16 e Soling	14:00 h	6/4	Raia P Redonda	
6 e 7	Campeonato Estadual Monotipos-2ª etapa	VDS	Laser std-laser rd-4,7-420-29 Er	14:00 h	4	Cristal	
13 a 19	Campeonato Brasileiro da Classe Laser	VDS	Laser Standard, laser Radial e Laser 4.7				Instrução de Regatas
13 14 15	Campeonato Estadual Optimist turno único	CDJ	Optimist veteranos e estreates	14:00 h	6	Raia da Tristeza	
12 a 15	Sul Brasileiro de Laser	VDS	Laser Standard radial 4.7				Inst Compl de Regatas
20 e 21	Regatas de monotipos	CDJ	HC 16 e Soling	14:00 h	6/4	Raia Cristal	
21	Copa Cruzeiro	ICG	Velejaço				Inst Compl de Regatas
27 e 28	Regatas de monotipos	CDJ	Snipe-Laser std-rad-4,7-420-29 Er - domingo 11h limite 14:30h	14:00 h	4	Raia da Tristeza	
26 27 28	Campeonato Estad de Snipe-Turno único	VDS	Snipe	14:00 h	6	Raia Cristal	
4	Aniversario CDJ-Regata de monotipos		Optimist veterano e estreates	10:00 h			
5	Aniversario CDJ-Regata de monotipos	CDJ	So HC16-Snipe-Laser std-rad-4,7-420-29 Er	14:00 h			Inst Compl de Regatas
11	Aniversario 87 aos VDS-Regatas de monotipos		Classe ORC, RGS- HPE30, Microtoner 19-Velejaço e solitário	13:00 h			
12	Aniversario VDS-Regatas de oceano e velejaço - Alm Tamandaré	VDS	So HC16-Snipe-Laser std-rad-4,7-420-29 Er-opt - vet estr	14:00 h			Inst Compl de Regatas
16 a 19	Trofeu amizade	VDS	Classe ORC, HPE30-RGS J-24-Microtoner 19	14:00 h			
25							Inst Compl de Regatas
26 e 27							Inst Compl de Regatas
Natal							
A disposição dos clubes							



FEVERS
Federação de Vela
do Estado do Rio Grande do Sul

INSTRUÇÕES DE REGATA FEVERS – 2021

RANKING ESPECIAL FEVERS (RE FEVERS) REGULAMENTO 2021

1. OBJETIVO

1.1. O **RE FEVERS**, tem como objetivo atingir um melhor nível técnico para as classes Olímpicas e Pan americanas e serve como incentivo a vela jovem como formadora de novos velejadores. Dentre as classes de vela jovem serão incluídas também as Classes 420, 29er, Optimist Veteranos e Estreantes.

2. CLASSES PARTICIPANTES

2.1. As classes participantes serão as seguintes:

Laser Standard Masculino, Laser Radial Masculino, Laser Radial feminino, 420, Snipe, 29er, Optimist Veteranos e Estreantes

2.2. Anualmente esta relação de classes poderá ser revisada, sempre dependendo da atuação e frequência de cada classe.

3. REGATAS COMPREENDIDAS NO RE FEVERS

3.1. Farão parte deste ranking, todas as regatas constantes no calendário oficial de regatas da FEVERS 2021. Os campeonatos brasileiros e sul brasileiros, quando disputados dentro do estado serão incluídos no ranking.

3.2. O Ranking será válido com a realização de 50% das regatas previstas no Calendário Oficial FEVERS.

4. ELEGIBILIDADE/REGRAS

4.1. RE FEVERS é um ranking exclusivamente de timoneiros e será disputado separadamente nas classes previstas.

4.2. Os 2 (dois) piores resultados de cada timoneiro serão descartados.

4.3. O timoneiro deverá ter uma participação de no mínimo de 80% das regatas previstas. Uma regata para ter validade no ranking deverá atender o item 15.2 das IR FEVERS 2021.

4.4. Os velejadores para participarem deste ranking e fazer jus a premiação deverão estar obrigatoriamente filiados a FEVERS.

5. PONTUAÇÃO

5.1. Cada timoneiro receberá os pontos obtidos em cada regata conforme sumula oficial da Autoridade Organizadora. O timoneiro que eventualmente não competir em qualquer das regatas do ranking, receberá uma pontuação referente a um DNC, levando-se em consideração o número de barcos inscritos naquela regata ou série.

5.2. Será considerado vencedor o timoneiro que tiver o menor número de pontos, após o descarte e com no mínimo de 80% de participação. Caso exista empate em nº de pontos será vencedor aquele que tiver maior índice de participação.

5.3. A computação dos resultados será de responsabilidade da FEVERS.

5.4. No final de cada semestre a FEVERS publicará os resultados parciais dos rankings de cada classe.

5.5. As classes que constam neste regulamento e que forem correr fora do estado regatas oficiais e que coincidirem com regatas do REFEVERS, terão a seguinte pontuação:

- As participações em regatas oficiais de sua classe fora do estado serão consideradas como regatas validas para o ranking, para validação de seu percentual.
- Sua pontuação aplicada será considerada a média de suas pontuações nas suas ultimas 4 regatas corridas pelo ranking da FEVERS.
- No caso de timoneiros de Optimist que eventualmente iniciarem o ranking como Estreantes e passarem para a categoria de Veteranos, serão lançados o número de regatas corridas até o momento e a média da pontuação dos veteranos mais a media de sua pontuação como Estreante, fazendo sua média aritmética.
- Nas demais classes não haverá transferências de classe.

5.6. Os prêmios serão extensivos até ao 2º colocado válido.

6. PREMIAÇÃO

6.1 Os prêmios serão pagos em dinheiro pela FEVERS conforme disponibilidade financeira.

Classe	Tipo	Beneficiados	Valor
Laser Standard Masc.	Olímpica e Pan Am	1º	R\$ 1.000,00
Snipe	Pan Am	1º	R\$ 1.000,00
Laser Radial Masculino	Estímulo	1º	R\$ 500,00
420	Estímulo	1º	R\$ 500,00
29er	Estímulo	1º	R\$ 500,00
Laser Radial Feminino	Olimpica	1º	RS 500,00
Optimist Veteranos	Estímulo	1º e 2º	R\$ 500,00
Optimist Estreantes	Estímulo	1º e 2º	R\$ 300,00